

UIM *UIB*
UIN *UIK*

компрессорно-конденсаторные блоки



для промышленного использования

Общая характеристика серии UI

1. На панели предусмотрены разъемы для присоединения внешних датчиков температуры (термостатов).
2. Манометры высокого и низкого давления, а для агрегатов формы б - также и манометр давления масла.
3. Все компрессоры оснащены обогревом картера.
4. Полугерметичные компрессоры защищены с помощью внешнего термистора; агрегаты, поставляемые с масляным насосом, защищены датчиком давления масла.
5. В низкотемпературных агрегатах на фреоне R-22 полугерметичные компрессоры оснащены электронным устройством контроля температуры нагнетания.
6. Компрессоры с мощностью не более 10 ЛС имеют прямой запуск, а с большей мощностью имеют последовательный запуск.
7. Регулируемый прессостат низкого давления перезапускается автоматически, а регулируемый прессостат высокого давления перезапускается вручную.
8. Индикатор жидкости.
9. Ресивер с хладагентом.
10. Датчик давления конденсации хладагента для регулирования скорости вентилятора присутствует во всех агрегатах. По запросу, контроль конденсации может быть осуществлен электронным регулятором скорости вентилятора.
11. Выключатели безопасности на дверках конденсаторного блока.
12. Напольный монтаж.
13. Соединение медных трубопроводов хладагента производится пайкой.

Дополнительная поставка

- а Другой стандарт напряжения.
- б Конденсатор водяного охлаждения: агрегаты, им оснащенные, поставляются с уже отрегулированным прессостатом высокого давления, с клапаном контроля конденсации и вентилятором охлаждения компрессора.
- в Монитор напряжения.
- г Вариатор скорости вентилятора конденсатора.
- д Обогрев щита управления.

Хладагент

В качестве хладагента в агрегатах серий UIM, UIB используется R-22.

В качестве хладагента в агрегатах серий UIN, UIK используется R-404a.

0°C...-20°C	UIM 120	UIM 150	UIM 170	UIM 200	UIM 220	UIM 201	UIM 221	UIM 300	UIM 320	UIM 301	UIM 321	UIM 400	UIM 420
номер формы	1	1	1	1	1	2	2	2	2	3	3	3	3
масса нетто, кг	106	108	124	110	130	142	163	143	173	220	242	222	274
масса брутто, кг	156	158	174	160	180	202	223	203	233	302	324	304	356
упаковка, см	73 × 113 97 ×					73 × 8 × 97 14				98 × 14 8 × 117			
напряжение	380/3/50	380/3/50	380/3/50	380/3/50	380/3/50	380/3/50	380/3/50	380/3/50	380/3/50	380/3/50	380/3/50	380/3/50	380/3/50
макс.энергопот. кВт	1,65	1,78	2,02	2,37	2,63	2,87	3,06	3,61	3,57	4,41	4,27	5,59	5,27

компрессор

фирма	Aspera	Maneurop	Bitzer	Maneurop	Dorin	Maneurop	Bitzer	Maneurop	Bitzer	Maneurop	Dorin	Maneurop	Bitzer
модель	J7231P	MT22JC	2HC-2.2	MT28JE	K200CC	MT32JF	2FC-3.2	MT40JH	2EL-3.2	MT50HK	K300CS	MT64HM	2CL-4.2
тип	гермет.	гермет.	полугер	гермет.	полугер	гермет.	полугер	гермет.	полугер	гермет.	полугер	гермет.	полугер
мощность, ЛС	1,2	1,5	1,5	2	2	2	2	3	3	3	3	4	4
подача газа, м ³ /ч	4,52	6,63	6,75	8,36	8,68	9,37	9,88	11,81	12,45	14,9	14,7	18,74	16,76

конденсатор

шаг ребер, мм	3,2	3,2	3,2	3,2	3,2	3,2	3,2	3,2	3,2	3,2	3,2	3,2	3,2
поверхность, м ²	15,3	15,3	15,3	15,3	15,3	23,9	23,9	23,9	23,9	41,7	41,7	41,7	41,7
вентиляторы	1	1	1	1	1	2	2	2	2	1	1	1	1
мощность, Вт	135	135	135	135	135	135	135	135	135	690	690	690	690
диаметр, мм	350	350	350	350	350	350	350	350	350	500	500	500	500
производит., м ³ /ч	2450	2450	2450	2450	2450	4800	4800	4800	4800	6450	6450	6450	6450

трубопроводы

подающий, Øмм	10	10	10	10	10	10	10	12	12	12	12	12	12
всасывающий, Øмм	16	16	16	16	16	16	16	18	18	22	22	22	22

электро кабель

внешний силовой	5 × 2,5	5 × 2,5	5 × 2,5	5 × 2,5	5 × 2,5	5 × 4,0	5 × 4,0	5 × 4,0	5 × 4,0	5 × 4,0	5 × 4,0	5 × 6,0	5 × 6,0
-----------------	---------	---------	---------	---------	---------	---------	---------	---------	---------	---------	---------	---------	---------

Таблица выбора

Т кипения	Т внешняя	Q Вт	Q Вт	Q Вт	Q Вт	Q Вт	Q Вт	Q Вт	Q Вт	Q Вт	Q Вт	Q Вт	Q Вт
0°C	20°C	3690	5030	5430	6585	7075	7530	8195	9375	9980	11175	11930	13860
	32°C	3250	4365	4810	5820	6240	6710	7245	8150	8735	9785	10475	11810
	43°C	2795	3670	4180	5125	5455	5795	6350	7060	7675	8260	9235	10015
-10°C	20°C	2535	3390	3740	4585	4680	5205	5695	6415	6870	7475	8150	9245
	32°C	2185	2855	3290	4070	4230	4515	4970	5575	6080	6385	7230	7885
	43°C	1830	2300	2785	3500	3635	3820	4295	4655	5200	5175	6200	6365
-20°C	20°C	1635	2140	2480	3100	3180	3375	3735	4140	4555	4650	5355	5735
	32°C	1350	1720	2125	2640	2710	2850	3240	3395	3840	3615	4525	4545
	43°C	1080	1310	1765	2215	2270	2325	2740	2710	3185	2860	3900	3385

Холодопроизводительность Q указана в Ваттах (1,163 Вт = 1 кКал/час).

0°C...-20°C	UIM 500	UIM 520	UIM 750	UIM 770	UIM 1000	UIM 1020	UIM 1500	UIM 1520	UIM 2000	UIM 2500	UIM 3500	
номер формы	4	4	4	4	5	5	5	5	5	6	6	
масса нетто, кг	266	318	291	321	388	450	390	453	522	1072	1122	
масса брутто, кг	366	418	391	421	530	592	532	595	664	1352	1402	
упаковка, см	98 × 186 × 117				120 × 213 × 131				156 × 313 × 161			
напряжение	380/3/50	380/3/50	380/3/50	380/3/50	380/3/50	380/3/50	380/3/50	380/3/50	380/3/50	380/3/50	380/3/50	
макс.энергопот. кВт	7,05	7,34	7,98	8,2	10,6	10,7	13	13,9	15,8	20,2	29,4	

компрессор

фирма	Maneurop	Bitzer	Maneurop	Bitzer	Maneurop	Bitzer	Maneurop	Bitzer	Bitzer	Bitzer	Bitzer
модель	MT80HP4	2Q-6.2	MT100HS	2N-7.2	MT125HU	4T-12.2	MT160HW	4P-15.2	4N-20.2	4H-25.2	6H-35.2
тип	гермет.	полугерм	гермет.	полугерм	гермет.	полугерм	гермет.	полугерм	полугерм	полугерм	полугерм
мощность, ЛС	5	5	7,5	7,5	10	10	15	15	20	25	35
подача газа, м ³ /ч	23,63	23,37	29,8	26,5	37,49	38,64	47,25	48,8	56,95	73,2	110,6

конденсатор

шаг ребер, мм	3,2	3,2	3,2	3,2	3,2	3,2	3,2	3,2	3,2	3,2	3,2
поверхность, м ²	57,1	57,1	57,1	57,1	113	113	113	113	113	292	292
вентиляторы	2	2	2	2	2	2	2	2	2	2	2
мощность, Вт	480	480	480	480	690	690	690	690	690	760	760
диаметр, мм	450	450	450	450	500	500	500	500	500	630	630
производит., м ³ /ч	9800	9800	9800	9800	12900	12900	12900	12900	12900	18000	18000

трубопроводы

подающий, Øмм	16	16	16	16	16	16	18	18	18	22	28
всасывающий, Øмм	22	22	28	28	28	28	28	28	35	54	64

электро кабель

внешний силовой	5 × 6,0	5 × 6,0	5 × 6,0	5 × 6,0	5 × 10,0	5 × 10,0	5 × 16,0	5 × 16,0	5 × 16,0	5 × 25,0	5 × 25,0
-----------------	---------	---------	---------	---------	----------	----------	----------	----------	----------	----------	----------

Таблица выбора

Т кипения	Т внешняя	Q Вт	Q Вт	Q Вт	Q Вт	Q Вт	Q Вт	Q Вт	Q Вт	Q Вт	Q Вт	Q Вт
0°C	20°C	18475	19205	22190	21095	30830	31605	35645	37945	45165	59520	90140
	32°C	16025	16655	19220	18735	26040	27460	30770	33550	39430	52840	79280
	43°C	14020	14840	16045	16315	22255	24185	25075	28535	35240	46400	70145
-10°C	20°C	12565	13370	14985	14750	20925	22055	24245	26660	31855	40990	61715
	32°C	10855	11570	12630	12970	17165	18855	20225	22975	27585	35725	53600
	43°C	9000	9895	10195	11165	14230	16375	16575	19870	24085	30900	47250
-20°C	20°C	8050	8650	9280	9630	12900	14285	15215	17430	21525	26855	40375
	32°C	6610	7405	7455	8425	10175	12070	12095	14910	18185	22970	34225
	43°C	5265	6150	5590	7085	7925	10210	9160	12355	15255	19270	29130

Холодопроизводительность Q указана в Ваттах (1,163 Вт = 1 кКал/час).

-25°C...-35°C С	UIB 202	UIB 222	UIB 300	UIB 320	UIB 400	UIB 420	UIB 401	UIB 500
номер формы	1	1	1	1	1	1	2	2
масса нетто, кг	113	132	126	145	130	152	197	208
масса брутто, кг	163	182	176	195	180	202	257	268
упаковка, см	73×113×97	73×113×97	73×113×97	73×113×97	73×113×97	73×113×97	73×148×97	73×148×97
напряжение	380/3/50	380/3/50	380/3/50	380/3/50	380/3/50	380/3/50	380/3/50	380/3/50
макс.энергопот. кВт	2,53	2,18	2,77	2,43	3,49	3,12	3,49	4,76

компрессор

фирма	Maneurop	Bitzer	Maneurop	Dorin	Maneurop	Bitzer	Bitzer	Bitzer
модель	MT40JH4	2DL-2.2	MT50HK4	K280SB	MT64HM4	2CL-3.2	2U-3.2	2Q-4.2
тип	герметич	полугерм	герметич	полугерм	герметич	полугерм	полугерм	полугерм
мощность, ЛС	2	2	3	3	4	4	4	5
подача газа, м³/ч	12	12,45	14,8	14,7	18,6	16,78	16,76	23,37

конденсатор

шаг ребер, мм	3,2	3,2	3,2	3,2	3,2	3,2	3,2	3,2
поверхность, м²	15,3	15,3	15,3	15,3	15,3	15,3	23,9	23,9
вентиляторы	1	1	1	1	1	1	2	2
мощность, Вт	135	135	135	135	135	135	135	135
диаметр, мм	350	350	350	350	350	350	350	350
производит., м³/ч	2450	2450	2450	2450	2450	2450	4800	4800

трубопроводы

подающий, Øмм	10	10	10	10	10	10	10	10
всасывающий, Øмм	18	18	18	18	22	22	22	28

электро кабель

внешний силовой	5 ×× 4,0	5 ×× 4,0	5 ×× 4,0	5 ×× 4,0	5 ×× 4,0	5 ×× 4,0	5 ×× 4,0	5 ×× 6,0
-----------------	----------	----------	----------	----------	----------	----------	----------	----------

Таблица выбора

Т кипения	Т внешняя	Q Вт	Q Вт	Q Вт	Q Вт	Q Вт	Q Вт	Q Вт	Q Вт
-25°C	20°C	3140	2920	3735	3585	4605	4865	5410	7380
	32°C	2565	2530	2900	2955	3430	3970	4710	6395
	43°C	1905	2065	2245	2485	2525	3280	4085	5455
-30°C	20°C	2350	2255	2795	2775	3345	3725	4305	5890
	32°C	1835	1925	2045	2235	2465	3070	3705	5035
	43°C	1255	1525	1415	1785	1605	2425	3125	4250
-35°C	20°C		1765		2065		2830	3355	4620
	32°C		1420		1635		2270	2825	3905
	43°C		1080		1210		1765	2330	3240

Холодопроизводительность Q указана в Ваттах (1,163 Вт = 1 кКал/час).

-25°C...-35°C C	UIB 750	UIB 1000	UIB 1250	UIB 1500	UIB 2000	UIB 2500	UIB 3000
номер формы	3	3	4	4	5	5	5
масса нетто, кг	312	320	428	428	502	554	554
масса брутто, кг	394	402	528	528	644	696	696
упаковка, см	98×148××117	98×148××117	98×186××117	98×186××117	120×213×131	120×213×131	120×213×131
напряжение	380/3/50	380/3/50	380/3/50	380/3/50	380/3/50	380/3/50	380/3/50
макс.энергопот. кВт	7,65	9,84	11,4	14,7	17,2	21,8	25,4

компрессор

фирма	Bitzer	Bitzer	Bitzer	Bitzer	Bitzer	Bitzer	Bitzer
модель	4T-8.2	4P-10.2	4J-13.2	4H-15.2	4G-20.2	6H-25.2	6G-30.2
тип	полугермет	полугермет	полугермет	полугермет	полугермет	полугермет	полугермет
мощность, ЛС	7,5	10	12,5	15	20	25	30
подача газа, м ³ /ч	38,64	48,8	56,95	73,2	83,9	110,6	126,7

конденсатор

шаг ребер, мм	3,2	3,2	3,2	3,2	3,2	3,2	3,2
поверхность, м ²	41,7	41,7	57,1	57,1	113	113	136
вентиляторы	1	1	2	2	2	2	2
мощность, Вт	690	690	480	480	690	690	690
диаметр, мм	500	500	450	450	500	500	500
производит., м ³ /ч	6450	6450	9800	9800	12900	12900	12900

трубопроводы

подающий, Øмм	12	16	16	16	16	18	18
всасывающий, Øмм	35	35	42	42	42	54	54

электро кабель

внешний силовой	5 ×× 10,0	5 ×× 16,0	5 ×× 16,0	5 ×× 16,0	5 ×× 16,0	5 ×× 25,0	5 ×× 25,0
-----------------	-----------	-----------	-----------	-----------	-----------	-----------	-----------

Таблица выбора

Т кипения	Т внешняя	Q Вт	Q Вт	Q Вт	Q Вт	Q Вт	Q Вт	Q Вт
-25°C	20°C	11360	13620	16830	20685	24540	31475	36060
	32°C	9575	11505	14360	17865	20625	26280	30660
	43°C	8195	9755	11840	14685	17385	21870	25105
-30°C	20°C	8920	10790	13405	16445	19260	24635	28660
	32°C	7360	8945	11050	13970	16105	20470	23495
	43°C	6060	7290	9110	11265	13075	16350	19190
-35°C	20°C	6850	8365	10295	12575	14750	19120	21900
	32°C	5635	6660	8295	10490	12085	15270	17890
	43°C	4530	5385	6650	8400	9485	12090	14240

Холодопроизводительность Q указана в Ваттах (1,163 Вт = 1 кКал/час).

0°C...-20°C	UIN 120	UIN 150	UIN 170	UIN 200	UIN 220	UIN 201	UIN 221	UIN 300	UIN 320	UIN 301	UIN 321	UIN 400	UIN 420
номер формы	1	1	1	1	1	2	2	2	2	3	3	3	3
масса нетто, кг	101	104	121	105	125	144	165	145	165	230	251	222	274
масса брутто, кг	151	154	171	155	175	204	225	205	225	312	333	304	356
упаковка, см	73 × 113 97 ×					73 × 8 × 97 14				98 × 148 × 117			
напряжение	380/3/50	380/3/50	380/3/50	380/3/50	380/3/50	380/3/50	380/3/50	380/3/50	380/3/50	380/3/50	380/3/50	380/3/50	380/3/50
макс.энергопот. кВт	1,52	2,09	2,09	2,53	2,5	3,1	3,15	4	3,94	5,05	4,91	5,6	5,58

компрессор

фирма	Aspera	Maneurop	Bitzer	Maneurop	Dorin	Maneurop	Bitzer	Maneurop	Bitzer	Maneurop	Dorin	Maneurop	Bitzer
модель	J9232GK	MTZ22JC	2HC-2ZY	MTZ28JE	K200CC	MTZ32JF	2FC-3ZY	MTZ40JH	2EL-3ZY	MTZ50HK	K300CS	MTZ64HM	2CL-4ZY
тип	гермет.	гермет.	полугер.	гермет.	полугер.	гермет.	полугер.	гермет.	полугер.	гермет.	полугер.	гермет.	полугер.
мощность, ЛС	1,2	1,5	1,5	2	2	2	2	3	3	3	3	4	4
подача газа, м ³ /ч	4,52	6,63	6,75	8,36	8,68	9,37	9,88	11,81	12,45	14,9	14,7	18,74	16,76

конденсатор

шаг ребер, мм	3,2	3,2	3,2	3,2	3,2	3,2	3,2	3,2	3,2	3,2	3,2	3,2	3,2
поверхность, м ²	15,3	15,3	15,3	15,3	15,3	23,9	23,9	23,9	23,9	41,7	41,7	41,7	41,7
вентиляторы	1	1	1	1	1	2	2	2	2	1	1	1	1
мощность, Вт	135	135	135	135	135	135	135	135	135	690	690	690	690
диаметр, мм	350	350	350	350	350	350	350	350	350	500	500	500	500
производит., м ³ /ч	2450	2450	2450	2450	2450	4800	4800	4800	4800	6450	6450	6450	6450

трубопроводы

подающий, Øмм	10	10	10	10	10	10	10	12	12	12	12	12	12
всасывающий, Øмм	16	16	16	16	16	16	16	18	18	22	22	22	22

электро кабель

внешний силовой	5 × 2,5	5 × 2,5	5 × 2,5	5 × 2,5	5 × 2,5	5 × 4,0	5 × 4,0	5 × 4,0	5 × 4,0	5 × 4,0	5 × 4,0	5 × 6,0	5 × 6,0
-----------------	---------	---------	---------	---------	---------	---------	---------	---------	---------	---------	---------	---------	---------

Таблица выбора

Т кипения	Т внешняя	Q Вт	Q Вт	Q Вт	Q Вт	Q Вт	Q Вт	Q Вт	Q Вт	Q Вт	Q Вт	Q Вт	Q Вт
0°C	20°C	3665	5250	5515	6510	6400	7495	7450	9795	9370	12080	11065	14990
	32°C	2880	4095	4300	5025	5140	5885	5965	7750	7500	9555	8915	11770
	43°C	2125	3000	3150	3640	3900	4345	4505	5780	5670	7125	6795	8695
-10°C	20°C	2375	3375	3545	4135	4260	4855	4940	6405	6210	7900	7395	9710
	32°C	1800	2525	2655	3045	3340	3675	3850	4905	4845	6050	5830	7350
	43°C	1265	1750	1840	2065	2455	2585	2810	3505	3535	4320	4310	5165
-20°C	20°C	1435	2005	2110	2405	2690	2930	3100	3925	3895	4845	4705	5860
	32°C	1020	1405	1475	1630	2035	2085	2325	2860	2920	3525	3590	4175
	43°C	655	880	920	965	1425	1345	1605	1900	2020	2345	2540	2690

Холодопроизводительность Q указана в Ваттах (1,163 Вт = 1 кКал/час).

0°C...-20°C	UIN 500	UIN 520	UIN 750	UIN 770	UIN 1000	UIN 1020	UIN 1500	UIN 1520	UIN 2000	UIN 2500	UIN 3500	
номер формы	4	4	4	4	5	5	5	5	5	6	6	
масса нетто, кг	273	325	292	334	390	452	392	455	527	1075	1135	
масса брутто, кг	373	425	392	434	532	594	534	597	669	1355	1415	
упаковка, см	98 × 186 × 117				120 × 213 × 131				156 × 313 × 161			
напряжение	380/3/50	380/3/50	380/3/50	380/3/50	380/3/50	380/3/50	380/3/50	380/3/50	380/3/50	380/3/50	380/3/50	
макс.энергопот. кВт	7,12	6,48	8,15	7,46	9,61	12,3	13,2	15,4	17,2	21,2	31,9	

компрессор

фирма	Maneurop	Bitzer	Maneurop	Bitzer	Maneurop	Bitzer	Maneurop	Bitzer	Bitzer	Bitzer	Bitzer
модель	MTZ80HP	2Q-6.2Y	MTZ100HS	2N-7.2Y	MTZ125HU	4T-12.2Y	MTZ160HW	4P-15.2Y	4N-20.2Y	4H-25.2Y	6H-35.2Y
тип	гермет.	полугерм	гермет.	полугерм	гермет.	полугерм	гермет.	полугерм	полугерм	полугерм	полугерм
мощность, ЛС	5	5	7,5	7,5	10	10	15	15	20	25	35
подача газа, м ³ /ч	23,63	23,37	29,8	26,5	37,49	38,64	47,25	48,8	56,95	73,2	110,6

конденсатор

шаг ребер, мм	3,2	3,2	3,2	3,2	3,2	3,2	3,2	3,2	3,2	3,2	3,2
поверхность, м ²	57,1	57,1	57,1	57,1	113	113	113	113	113	292	292
вентиляторы	2	2	2	2	2	2	2	2	2	2	2
мощность, Вт	480	480	480	480	690	690	690	690	690	760	760
диаметр, мм	450	450	450	450	500	500	500	500	500	630	630
производит., м ³ /ч	9800	9800	9800	9800	12900	12900	12900	12900	12900	18000	18000

трубопроводы

подающий, Øмм	16	16	16	16	16	16	18	18	18	22	28
всасывающий, Øмм	22	22	28	28	28	28	28	28	35	54	64

электро кабель

внешний силовой	5 × 6,0	5 × 6,0	5 × 6,0	5 × 6,0	5 × 10,0	5 × 10,0	5 × 16,0	5 × 16,0	5 × 16,0	5 × 25,0	5 × 25,0
-----------------	---------	---------	---------	---------	----------	----------	----------	----------	----------	----------	----------

Таблица выбора

Т кипения	Т внешняя	Q Вт	Q Вт	Q Вт	Q Вт	Q Вт	Q Вт	Q Вт	Q Вт	Q Вт	Q Вт	Q Вт
0°C	20°C	17035	16090	19290	21105	24435	30920	34025	40230	46245	58475	87690
	32°C	13430	12970	15200	16885	19185	24835	26495	32070	36870	46615	69910
	43°C	9965	9885	11285	12765	14170	18850	19380	24135	27745	35080	52610
-10°C	20°C	11090	10760	12555	13990	15830	20585	21830	26545	30520	38585	57865
	32°C	8445	8480	9560	10905	11980	16140	16305	20580	23660	29915	44865
	43°C	5985	6270	6775	7960	8420	11855	11265	14915	17145	21680	32515
-20°C	20°C	6745	6845	7635	8775	9550	13005	12940	16530	19005	24025	36035
	32°C	4860	5225	5500	6580	6800	9840	8995	12280	14120	17850	26770
	43°C	3180	3695	3605	4550	4380	6885	5585	8390	9645	12195	18290

Холодопроизводительность Q указана в Ваттах (1,163 Вт = 1 кКал/час).

-25°C...-35°C С	UIK 203	UIK 223	UIK 300	UIK 320	UIK 400	UIK 420	UIK 401	UIK 500
номер формы	1	1	1	1	1	1	2	2
масса нетто, кг	113	142	161	183	130	148	197	208
масса брутто, кг	163	192	211	233	180	198	257	268
упаковка, см	73×113×97	73×113×97	73×113×97	73×113×97	73×113×97	73×113×97	73×148×97	73×148×97
напряжение	380/3/50	380/3/50	380/3/50	380/3/50	380/3/50	380/3/50	380/3/50	380/3/50
макс.энергопот. кВт	2,54	1,94	2,16	2,46	3,61	3,07	4,09	4,91

компрессор

фирма	Maneurop	Bitzer	Tecumseh	Dorin	Maneurop	Bitzer	Bitzer	Bitzer
модель	LTE28JH4	2DL-2.2Y	TFH2511Z	K280SB	LTZ40HL4	2CL-3.2Y	2U-3.2Y	2Q-4.2Y
тип	герметич	полугерм	герметич	полугерм	герметич	полугерм	полугерм	полугерм
мощность, ЛС	2	2	3	3	4	4	4	5
подача газа, м ³ /ч	11,81	12,45	12,92	14,7	16,73	16,78	16,76	23,37

конденсатор

шаг ребер, мм	3,2	3,2	3,2	3,2	3,2	3,2	3,2	3,2
поверхность, м ²	15,3	15,3	15,3	15,3	15,3	15,3	23,9	23,9
вентиляторы	1	1	1	1	1	1	2	2
мощность, Вт	135	135	135	135	135	135	135	135
диаметр, мм	350	350	350	350	350	350	350	350
производит., м ³ /ч	2450	2450	2450	2450	2450	2450	4800	4800

трубопроводы

подающий, Øмм	10	10	10	10	10	10	10	10
всасывающий, Øмм	18	18	18	18	22	22	22	28

электро кабели

внешний силовой	5 ×× 4,0	5 ×× 4,0	5 ×× 4,0	5 ×× 4,0	5 ×× 4,0	5 ×× 4,0	5 ×× 4,0	5 ×× 6,0
-----------------	----------	----------	----------	----------	----------	----------	----------	----------

Таблица выбора

Т кипения	Т внешняя	Q Вт	Q Вт	Q Вт	Q Вт	Q Вт	Q Вт	Q Вт	Q Вт
-25°C	20°C	3220	2845	3390	3820	4525	4845	5540	7935
	32°C	2380	2215	2500	2945	3345	3820	4580	5980
	43°C	1570	1575	1640	2095	2205	2910	3415	4515
-30°C	20°C	2385	2185	2505	2905	3350	3840	4320	6240
	32°C	1685	1655	1765	2205	2365	3020	3540	4705
	43°C	1030	1135	1070	1510	1450	2190	2570	3380
-35°C	20°C	1695	1635	1780	2175	2385	2945	3375	4950
	32°C	1115	1200	1165	1600	1570	2310	2710	3585
	43°C	600	785	620	1040	845	1620	1900	2480

Холодопроизводительность Q указана в Ваттах (1,163 Вт = 1 кКал/час).

-25°C...-35°C С	UIK 750	UIK 1000	UIK 1250	UIK 1500	UIK 2000	UIK 2500	UIK 3000	UIK 4000	UIK 5000
номер формы	3	3	4	4	5	5	5	6	6
масса нетто, кг	312	320	428	428	502	554	554	1178	1297
масса брутто, кг	394	402	528	528	644	696	696	1458	1577
упаковка, см	98 × 148 × 117		98 × 186 × 117		120 × 213 × 131			156 × 313 × 161	
напряжение	380/3/50	380/3/50	380/3/50	380/3/50	380/3/50	380/3/50	380/3/50	380/3/50	380/3/50
макс.энергопот. кВт	8,56	10,6	12,1	15,3	19	22,8	27,4	33,6	36,5

компрессор

фирма	Bitzer	Bitzer	Bitzer	Bitzer	Bitzer	Bitzer	Bitzer	Bitzer	Dorin
модель	4T-8.2Y	4P-10.2Y	4J-13.2Y	4H-15.2Y	4G-20.2Y	6H-25.2Y	6G-30.2Y	6F-40.2Y	K5000CS
тип	полугерм	полугерм	полугерм	полугерм	полугерм	полугерм	полугерм	полугерм	полугерм
мощность, ЛС	7,5	10	12,5	15	20	25	30	40	50
подача газа, м ³ /ч	38,64	48,8	56,95	73,2	83,9	110,6	126,7	138,3	184,4

конденсатор

шаг ребер, мм	3,2	3,2	3,2	3,2	3,2	3,2	3,2	3,2	3,2
поверхность, м ²	41,7	41,7	57,1	57,1	113	113	136	292	292
вентиляторы	1	1	2	2	2	2	2	2	2
мощность, Вт	690	690	480	480	690	690	690	760	760
диаметр, мм	500	500	450	450	500	500	500	630	630
производит., м ³ /ч	6450	6450	9800	9800	12900	12900	12900	18000	18000

трубопроводы

подающий, Øмм	12	16	16	16	16	18	18	28	35
всасывающий, Øмм	35	35	42	42	42	54	54	64	76

электро кабели

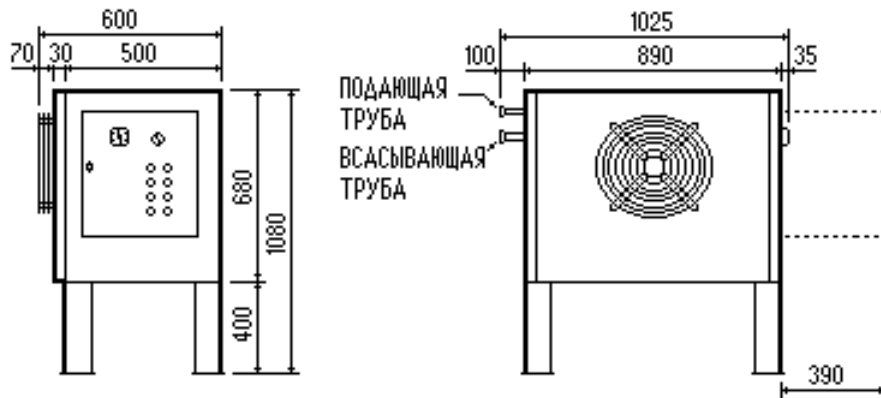
внешний силовой	5 × 10,0	5 × 16,0	5 × 16,0	5 × 16,0	5 × 16,0	5 × 25,0	5 × 25,0	5 × 35,0	5 × 35,0
-----------------	----------	----------	----------	----------	----------	----------	----------	----------	----------

Таблица выбора

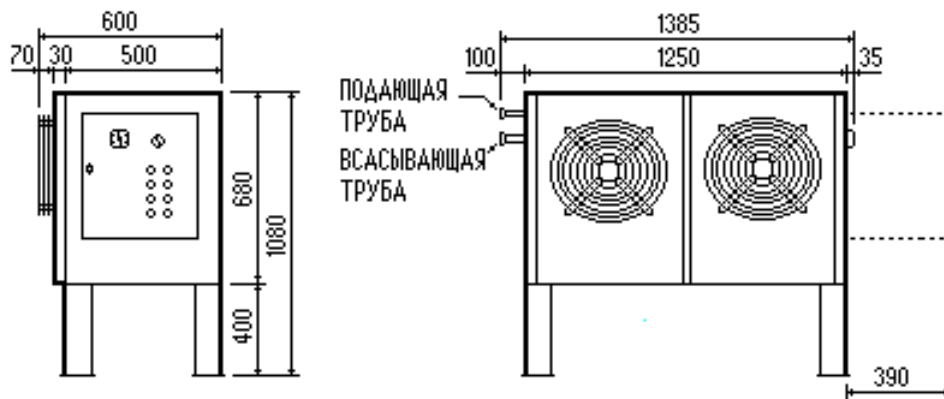
Т кипения	Т внешняя	Q Вт	Q Вт	Q Вт	Q Вт	Q Вт	Q Вт	Q Вт	Q Вт	Q Вт
-25°C	20°C	12140	14120	17375	21910	25455	31880	36925	46955	60615
	32°C	9605	11815	14045	16465	20035	25515	30000	38170	48720
	43°C	7330	9080	10795	12685	16090	20895	23950	30940	40160
-30°C	20°C	9505	11420	13825	17455	19640	25120	29385	36900	47205
	32°C	7485	9150	10605	12640	15595	19860	23220	29900	37700
	43°C	5395	6645	7900	9315	11895	15370	17620	23725	30025
-35°C	20°C	7405	8750	10900	13365	16225	19790	22670	28955	36600
	32°C	5785	6815	7835	9465	11665	15075	17970	23120	28680
	43°C	3855	4715	5610	6575	8570	10990	12600	17910	22180

Холодопроизводительность Q указана в Ваттах (1,163 Вт = 1 кКал/час).

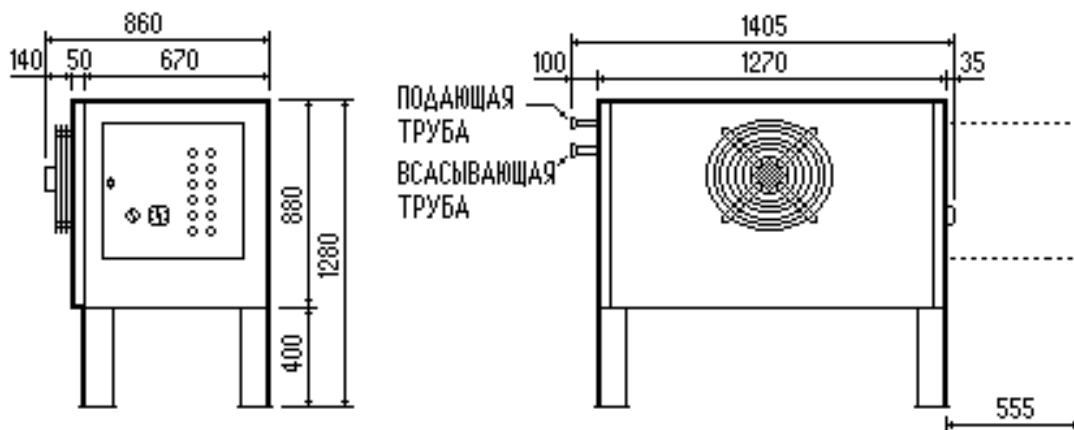
РАЗМЕРЫ и МОНТАЖ серии UI



Форма 1

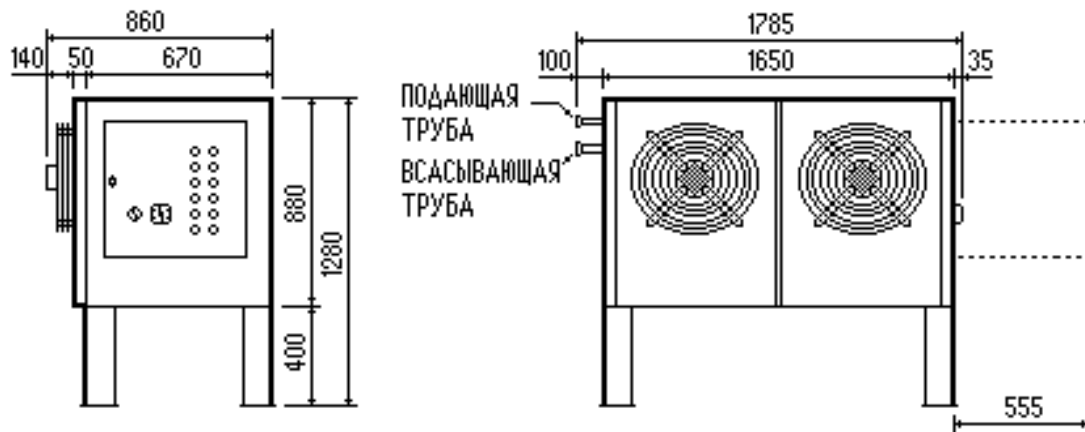


Форма 2

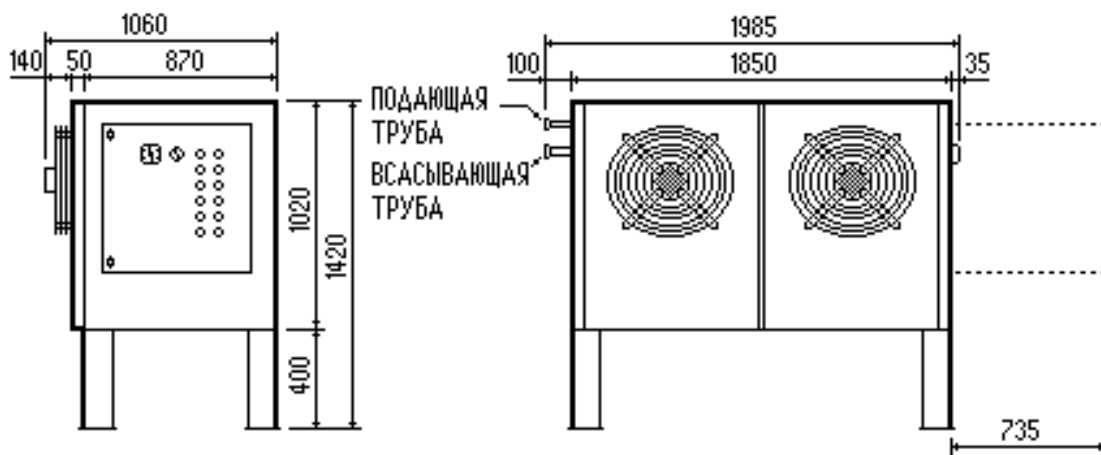


Форма 3

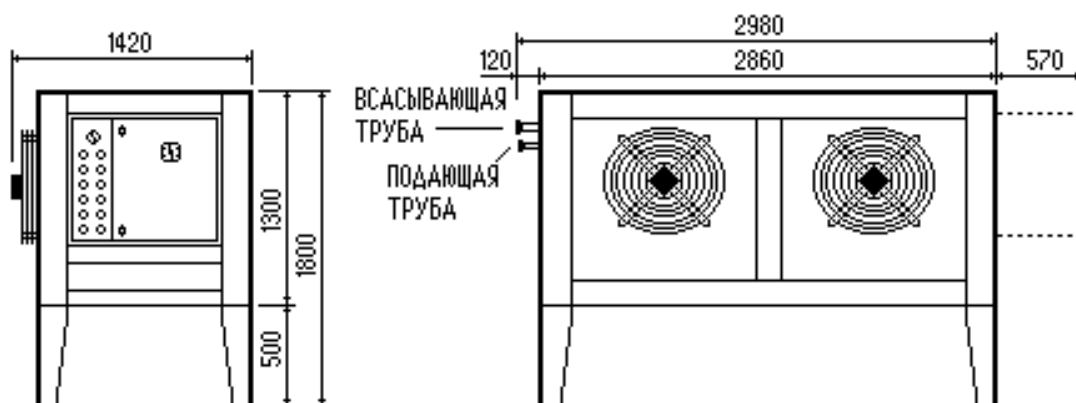
РАЗМЕРЫ и МОНТАЖ серии UI



Форма 4



Форма 5



Форма 6