

*UCM UCB*  
*UCN UCK*

компрессорно-конденсаторные блоки



для коммерческого использования

## Общая характеристика серии UC

1. На панели предусмотрены разъемы для присоединения внешних датчиков температуры (термостатов).
2. Ресивер с хладагентом.
3. Агрегат с трехфазным напряжением оснащен прессостатом высокого давления.
4. Настенный монтаж.
5. Быстрое соединение трубопроводов.
6. В месте установки рекомендуют температуру среды не ниже 0°C. В случае установки на открытом воздухе, необходимо предохранять агрегат от непогоды.

### Дополнительная поставка

- а. Конденсатор водяного охлаждения: агрегаты, им оснащенные, поставляются с уже отрегулированным прессостатом высокого давления (также и однофазные агрегаты), с клапаном контроля конденсации и вентилятором охлаждения компрессора.
- б. Монитор напряжения.

### Хладагент

В качестве хладагента в агрегатах серий UCM и UCВ используется R-22.

В качестве хладагента в агрегатах серий UCN и UCK используется R-404а.

R-22	0°C ... -20°C						-25°C ... -30°C		
	UCM 050	UCM 075	UCM 100	UCM 120	UCM 150	UCM 200	UCB 202	UCB 300	UCB 400
номер формы	1	1	2	2	3	3	2	3	3
масса нетто, кг	41	44	62	62	75	77	67	89	89
масса брутто, кг	60	63	85	85	103	105	90	117	117
упаковка, см	40×59×93	40×59×93	40×89×93	40×89×93	48×89×103	48×89×103	40×89×93	48×89×103	48×89×103
напряжение	220/1/50	220/1/50	220/1/50	380/3/50	380/3/50	380/3/50	380/3/50	380/3/50	380/3/50
макс.энергопотр. кВт	0,64	0,98	1,25	1,66	1,71	2,3	2,54	2,7	3,53

## компрессор

фирма	Aspera	Aspera	Aspera	Aspera	Maneurop	Maneurop	Maneurop	Maneurop	Maneurop
модель	E7213F	T7220F	J7225F	J7231P	MT22JC4	MT28JE4	MT40JH4	MT50HK4	MT64HM4
тип	гермет.	гермет.	гермет.	гермет.	гермет.	гермет.	гермет.	гермет.	гермет.
мощность, ЛС	0,5	0,75	1	1,2	1,5	2	2	3	4

## конденсатор

шаг ребер, мм	3,2	3,2	3,2	3,2	3,2	3,2	3,2	3,2	3,2
поверхность, м <sup>2</sup>	4,8	4,8	8,9	8,9	15	15	8,9	15	15
вентиляторы	1	1	2	2	1	1	2	1	1
мощность, Вт	73	73	73	73	67	67	73	67	67
диаметр, мм	254	254	254	254	300	300	254	300	300
производит., м <sup>3</sup> /ч	1100	1100	2160	2160	1600	1600	2160	1600	1600

## трубопроводы

подающий, Ø мм	10	10	10	10	10	10	10	10	10
всасывающий, Ø мм	12	12	16	16	16	16	16	18	18

## электро кабели

внешний силовой	3 ×× 1,5	3 ×× 2,5	3 ×× 2,5	5 ×× 1,5	5 ×× 1,5	5 ×× 1,5	5 ×× 2,5	5 ×× 2,5	5 ×× 4,0
-----------------	----------	----------	----------	----------	----------	----------	----------	----------	----------

## Таблица выбора

Т внешняя	Ткипен. UCM	Q Вт	Q Вт	Q Вт	Q Вт	Q Вт	Q Вт	Q Вт	Q Вт	Q Вт	Ткипен. UCB
20°C	0°C	1650	2280	2995	3535	4705	6105	2950	3280	4080	-25°C
32°C		1430	1990	2605	3090	4115	5385	2320	2565	3095	
43°C		1225	1745	2245	2680	3415	4765	1745	1955	2345	
20°C	-10°C	1125	1585	2035	2430	3245	4380	2210	2450	3075	-30°C
32°C		940	1385	1750	2060	2690	3795	1650	1770	2195	
43°C		785	1160	1475	1750	2200	3200	1165	1300	1460	
20°C	-20°C	735	1035	1330	1560	2025	2925				
32°C		570	850	1100	1280	1605	2445				
43°C		475	685	890	1045	1235	2180				

Холодопроизводительность Q указана в Ваттах (1,163 Вт = 1 кКал/час).

R-404a	0°С ... -20°С							-25°С ... -35°С		
	UCN 050	UCN 060	UCN 075	UCN 100	UCN 120	UCN 150	UCN 200	UCK 202	UCK 300	UCK 400
номер формы	1	1	1	2	2	3	3	2	3	3
масса нетто, кг	41	41	44	62	62	75	77	65	87	89
масса брутто, кг	60	60	63	85	85	103	105	88	115	117
упаковка, см	40×59×93	40×59×93	40×59×93	40×89×93	40×89×93	48×89×103	48×89×103	40×89×93	48×89×103	48×89×103
напряжение	220/1/50	220/1/50	220/1/50	220/1/50	380/3/50	380/3/50	380/3/50	380/3/50	380/3/50	380/3/50
макс.энергопотр. кВт	0,75	0,91	1,07	1,28	1,53	2,02	2,46	1,85	2,09	3,54

## компрессор

фирма	Aspera	Electrolux	Aspera	Aspera	Unite Her	Maneurop	Maneurop	Maneurop	Unite Her	Maneurop
модель	E9213GK	MP14TB	T6220GK	J9226GK	TAJ4517Z	MTZ22JC	MTZ28JE4	LTE22JE4	TFH2511Z	LTE40HL4
тип	гермет.	гермет.	гермет.	гермет.	гермет.	гермет.	гермет.	гермет.	гермет.	гермет.
мощность, ЛС	0,5	0,6	0,75	1	1,2	1,5	2	2	3	4

## конденсатор

шаг ребер, мм	3,2	3,2	3,2	3,2	3,2	3,2	3,2	3,2	3,2	3,2
поверхность, м <sup>2</sup>	4,8	4,8	4,8	8,9	8,9	15	15	8,9	15	15
вентиляторы	1	1	1	2	2	1	1	2	1	1
мощность, Вт	73	73	73	73	73	67	67	73	67	67
диаметр, мм	254	254	254	254	254	300	300	254	300	300
производит., м <sup>3</sup> /ч	1100	1100	1100	2160	2160	1600	1600	2160	1600	1600

## трубопроводы

подающий, Ø мм	10	10	10	10	10	10	10	10	10	10
всасывающий, Ø мм	12	12	12	16	16	16	16	16	18	18

## электро кабели

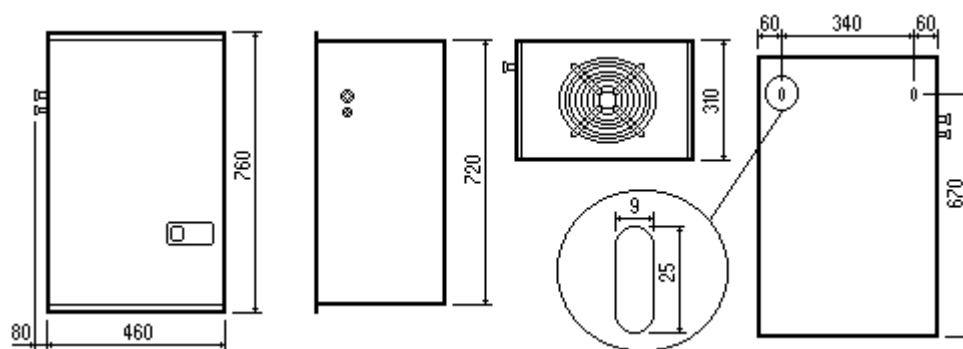
внешний силовой	3 ×× 1,5	3 ×× 2,5	3 ×× 2,5	3 ×× 2,5	5 ×× 1,5	5 ×× 1,5	5 ×× 1,5	5 ×× 2,5	5 ×× 2,5	5 ×× 4,0
-----------------	----------	----------	----------	----------	----------	----------	----------	----------	----------	----------

## Таблица выбора

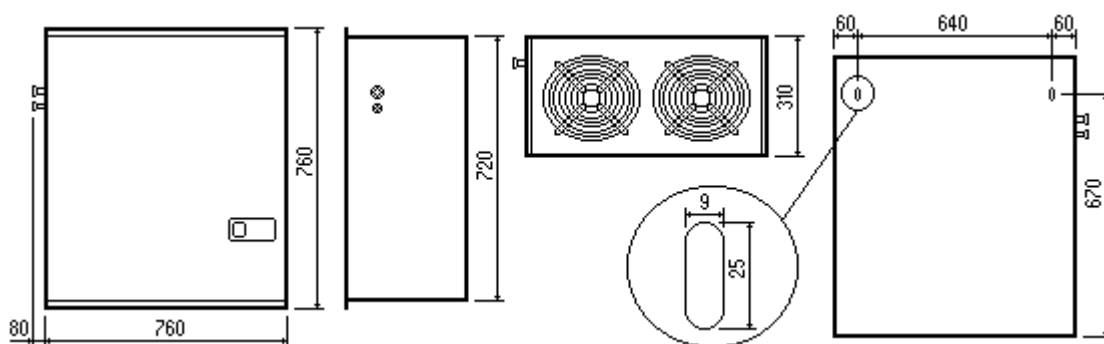
Т внешняя	Ткипен. UCN	Q Вт	Q Вт	Q Вт	Q Вт	Q Вт	Q Вт	Q Вт	Q Вт	Q Вт	Q Вт	Q Вт	Ткипен. UCK
20°С	0°С	1705	1965	2540	3050	3640	5235	6675	1935	2885	3515	-25°С	
32°С		1350	1540	1995	2395	2855	4075	5240	1365	2160	2400		
43°С		1035	1175	1520	1825	2180	3080	3995	875	1400	1540		
20°С	-10°С	1115	1270	1645	1975	2360	3360	4325	1395	2135	2680	-30°С	
32°С		855	965	1245	1495	1785	2510	3275	920	1470	1835		
43°С		630	700	910	1090	1300	1800	2390	530	860	1070		
20°С	-20°С	685	765	995	1190	1420	1990	2610	950	1565	1975	-35°С	
32°С		500	545	705	850	1015	1385	1860	560	905	1210		
43°С		345	370	480	575	685	905	1255	255	440	605		

Холодопроизводительность Q указана в Ваттах (1,163 Вт = 1 кКал/час).

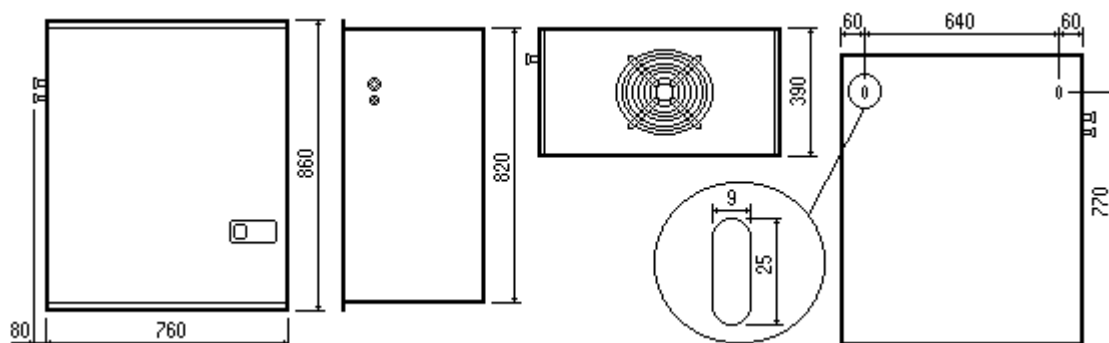
# РАЗМЕРЫ и МОНТАЖ серии УС



Форма 1



Форма 2



Форма 3