

CBH CBM CBV
CBA CBN CBK

би-блоки для
коммерческого использования



для камер среднего объема

Общая характеристика серии СВ

1. Электронная панель управления.
2. Возможность для подключения освещения камеры.
3. Возможность для подключения микровыключателя двери.
4. Кабель для подключения обогрева двери у низкотемпературных агрегатов.
5. Все агрегаты поставляются с прессостатами низкого и высокого давления с фиксированной калибровкой.
6. Трубопровод слива конденсата и талой воды во время оттайки.
7. Во всех агрегатах имеется обогрев слива талой воды при оттайке.
8. Компрессорно-конденсаторный блок монтируется снаружи на стене камеры, а воздухоохладительный блок монтируется на потолке внутри камеры.
9. Трубопроводы и кабели соединения между конденсаторным и воздухоохладительным блоками поставляются длиной 5 м (по запросу могут поставляться до 10 м). Трубопроводы поставляются уже заправленными хладагентом и приспособленными для быстрого соединения - у агрегатов формы 3.
10. В месте установки конденсаторного блока рекомендуют температуру не ниже 0°C. В случае установки на открытом воздухе, необходимо предохранять агрегат от непогоды.
11. Агрегаты формы 4 и 5 имеют прессостаты вентилятора (-ов) конденсатора. По запросу, также могут быть оснащены агрегаты формы 3, или прессостаты заменены на электронные вариаторы скорости вращения вентиляторов.
12. Панель дистанционного управления с кабелем длиной 5 м (по запросы - до 10 м).
13. Индикатор жидкого хладагента, ресивер, терморегулирующий вентиль - для агрегатов формы 4 и 5.
14. Во всех агрегатах формы 4 и 5 компрессорно-конденсаторный блок и воздухоохладитель соединяются медными трубами и имеют соответствующие фланцы.
15. Все агрегаты формы 4 и 5 поставляются с обогревом картера компрессора.

Дополнительная поставка

- Конденсатор водяного охлаждения; агрегаты, им оснащенные, поставляются с уже отрегулированным прессостатом высокого давления, с клапаном контроля конденсации и вентилятором охлаждения компрессора.
- Специальная панель дистанционного управления для подключения кабелем длиной более 10 м.
- Монитор напряжения.
- Соединительные трубопроводы, заправленные хладагентом, и кабели длиной 10 метров - для агрегатов формы 3.
- Прессостат вентилятора (-ов) конденсатора - для агрегатов формы 3.
- Электрообогреватель щитка управления.
- Система предварительного прогрева картера компрессора - для агрегатов формы 3.

Хладагент

В качестве хладагента в сплит-системах серий СВН, СВМ, СВВ используется R-22.

В качестве хладагента в сплит-системах серии СВА, СВН, СВК используется R-404а.

Норма зарядки хладагентом указана в таблицах технических данных.

СВН

ТЕХНИЧЕСКИЕ ДАННЫЕ

+5°C...+15°C

+5°C...+15°C	СВН 150	СВН 200	СВН 250	СВН 300	СВН 301
номер формы	3	4	4	5	5
напряжение	380/3/50	380/3/50	380/3/50	380/3/50	380/3/50
макс.энергопотр. кВт	2,05	2,84	3,29	4,32	4,86
хладагент R-22, кг	2,5	7,0	7,0	9,5	9,5
компрессор					
фирма	Maneurop	Maneurop	Maneurop	Maneurop	Maneurop
модель	MT22JC4	MT28JE4	MT32JF4	MT40JH4	MT50HK4
тип	герметичный	герметичный	герметичный	герметичный	герметичный
мощность, ЛС	1,5	2	2,5	3	3
конденсатор					
масса нетто, кг	74	126	127	161	172
масса брутто, кг	113	174	175	235	246
упаковка, см	71 × 89 × 103	53 × 140 × 115	53 × 140 × 115	53 × 187 × 115	53 × 187 × 115
шаг ребер, мм	3,2	3,2	3,2	3,2	3,2
поверхность, м ²	15	26,4	26,4	34,2	34,2
вентиляторы	1	2	2	3	3
мощность, Вт	67	67	67	67	67
диаметр, мм	300	300	300	300	300
производит., м ³ /ч	1600	3140	3140	4710	4710
воздухоохладитель					
масса нетто, кг	35	43	47	62	62
масса брутто, кг	60	73	77	100	100
упаковка, см	77 × 96 × 71	77 × 131 × 75	77 × 131 × 75	77 × 192 × 75	77 × 192 × 75
тип оттайки	сушка	сушка	сушка	сушка	сушка
шаг ребер, мм	4,8/7,6	4,8/7,6	4,8/7,6	4,8/7,6	4,8/7,6
поверхность, м ²	18,8	25,1	31,2	44,7	44,7
ΔТ, °С	10,5	10,5	12,0	9,6	11,5
вентиляторы	1	2	2	3	3
мощность, Вт	135	135	135	135	135
диаметр, мм	350	350	350	350	350
производит., м ³ /ч	2700	5200	5200	7500	7500
длина струи, м	13	14	14	14	14
трубопроводы					
подающий, Øмм	10	12	12	16	16
всасывающий, Øмм	18	18	18	28	28
слива воды, Øмм	14	14	14	14	14
электро кабели					
внешний силовой	5 × 1,5	5 × 2,5	5 × 2,5	5 × 4,0	5 × 4,0
силовой межблочн.	3 × 1,5	3 × 1,5	3 × 1,5	3 × 1,5	3 × 1,5
панель дист.управл.	2 × 1,0	2 × 1,0	2 × 1,0	2 × 1,0	2 × 1,0
на датчики	4×0,75 экран.	4×0,75 экран.	4×0,75 экран.	4×0,75 экран.	4×0,75 экран.

Таблица выбора

Т камеры	Т внешняя	Q Вт	V м ³	Q Вт	V м ³	Q Вт	V м ³	Q Вт	V м ³	Q Вт	V м ³
+5°C	20°C	4420	77,4	6410	128	6720	138	9100	261	10735	334
	32°C	3765	58,6	5455	95,1	5805	109	7925	204	9275	251
	43°C	3160	46,2	4725	84,3	4905	89,5	6820	171	7910	207
+10°C	20°C	4920	88,3	7225	141	7945	157	10845	301	12960	392
	32°C	4375	71,4	6620	132	7255	141	9450	248	11290	323
	43°C	3795	62,3	5715	117	5940	124	8140	230	9725	282
+15°C	20°C	5645	109	8380	173	9170	192	12955	346	15480	478
	32°C	5060	93,7	7650	142	8205	175	11365	302	12900	425
	43°C	4100	80,5	6715	126	7260	160	9870	271	11205	394

Оттайка батареи воздухоохладителя производится воздухом камеры - происходит ее сушка.
Холодопроизводительность Q указана в Ваттах (1,163 Вт = 1 кКал/час).
Рекомендуемый максимальный объем камеры V указан в куб.метрах.

-5°C...+5°C	СВМ 200	СВМ 300	СВМ 301	СВМ 400	СВМ 500
номер формы	3	4	4	5	5
напряжение	380/3/50	380/3/50	380/3/50	380/3/50	380/3/50
макс.энергопотр. кВт	2,43	3,0	3,74	4,33	5,51
хладагент R-22, кг	2,5	7,0	7,0	9,5	9,5
компрессор					
фирма	Maneurop	Maneurop	Maneurop	Maneurop	Maneurop
модель	MT28JE4	MT32JF4	MT40JH4	MT50HK4	MT64HM4
тип	герметичный	герметичный	герметичный	герметичный	герметичный
мощность, ЛС	2	3	3	4	5
конденсатор					
масса нетто, кг	77	129	130	173	175
масса брутто, кг	116	177	178	247	249
упаковка, см	71 × 89 × 103	53 × 140 × 115	53 × 140 × 115	53 × 187 × 115	53 × 187 × 115
шаг ребер, мм	3,2	3,2	3,2	3,2	3,2
поверхность, м ²	15	26,4	26,4	34,2	34,2
вентиляторы	1	2	2	3	3
мощность, Вт	67	67	67	67	67
диаметр, мм	300	300	300	300	300
производит., м ³ /ч	1600	3140	3140	4710	4710
воздухоохладитель					
масса нетто, кг	40	50	54	70	70
масса брутто, кг	65	80	84	108	108
упаковка, см	77 × 96 × 71	77 × 131 × 75	77 × 131 × 75	77 × 192 × 75	77 × 192 × 75
тип оттайки	ТЭН	ТЭН	ТЭН	ТЭН	ТЭН
мошн.оттайки, кВт	3,1	3,85	3,85	6,1	6,1
шаг ребер, мм	4,8/7,6	4,8/7,6	4,8/7,6	4,8/7,6	4,8/7,6
поверхность, м ²	18,8	25,1	31,2	44,7	44,7
ΔТ, °С	7	6	7	6	7
вентиляторы	1	2	2	3	3
мощность, Вт	135	135	135	135	135
диаметр, мм	350	350	350	350	350
производит., м ³ /ч	2700	5200	5200	7500	7500
длина струи, м	13	14	14	14	14
трубопроводы					
подающий, Øмм	10	12	12	16	16
всасывающий, Øмм	18	18	18	28	28
слива воды, Øмм	14	14	14	14	14
электро кабели					
внешний силовой	5 × 4,0	5 × 4,0	5 × 4,0	5 × 6,0	5 × 6,0
межблочные	6 × 1,5	5 × 2,5 и 3 × 1,5	5 × 2,5 и 3 × 1,5	5 × 4,0 и 3 × 1,5	5 × 4,0 и 3 × 1,5
панель дист.управл.	2 × 1,0	2 × 1,0	2 × 1,0	2 × 1,0	2 × 1,0
на датчики	4×0,75 экран.	4×0,75 экран.	4×0,75 экран.	4×0,75 экран.	4×0,75 экран.

Таблица выбора

Т камеры	Т внешняя	Q Вт	V м ³	Q Вт	V м ³	Q Вт	V м ³	Q Вт	V м ³	Q Вт	V м ³
-5°C	20°C	4055	57,6	4910	77,8	6090	98,9	7540	153	9325	206
	32°C	3430	45,8	4135	61,5	5420	82,2	6525	127	7665	161
	43°C	2955	33,7	3565	44,5	4495	56,0	5050	83,0	6785	116
0°C	20°C	4560	75,3	5785	101	7395	131	9240	214	10940	247
	32°C	4045	64,6	4975	84,5	6585	115	7885	181	9400	225
	43°C	3620	43,5	4370	58,7	5640	76,5	6495	111	8125	151
+5°C	20°C	5290	95,0	6985	139	8395	162	10805	266	12825	324
	32°C	4635	85,7	5825	118	7005	142	8960	243	10465	291
	43°C	4150	56,6	5385	83,0	6330	96,5	7880	155	9665	200

Оттайка батареи воздухоохладителя производится электрическими нагревателями.

Холодопроизводительность Q указана в Ваттах (1,163 Вт = 1 кКал/час).

Рекомендуемый максимальный объем камеры V указан в куб.метрах.

СВВ

ТЕХНИЧЕСКИЕ ДАННЫЕ

-18°C...-22°C

-18°C...-22°C	СВВ 400	СВВ 500	СВВ 501	СВВ 521	СВВ 750	СВВ 770	СВВ 1000	СВВ 1020
номер формы	3	4	4	4	5	5	5	5
напряжение	380/3/50	380/3/50	380/3/50	380/3/50	380/3/50	380/3/50	380/3/50	380/3/50
макс.энергопотр. квт	3,66	4,78	5,65	5,7	7,48	7,5	9,26	9,3
хладагент R-22, кг	2,5	6,5	6,5	6,5	10	10	11	11

компрессор

фирма	Maneurop	Maneurop	Maneurop	Bitzer	Maneurop	Bitzer	Maneurop	Bitzer
модель	MT64HM4	MT80HP4	MT100HS4	4EC-4.2	MT125HU4	4DC-5.2	MT160HW4	4CC-6.2
тип	герметичн.	герметичн.	герметичн.	полугерм.	герметичн.	полугерм.	герметичн.	полугерм.
мощность, ЛС	4	5	5	5	7,5	7,5	10	10

конденсатор

масса нетто, кг	89	147	173	189	203	220	205	223
масса брутто, кг	128	195	221	237	277	294	279	297
упаковка, см	71×89×103	53×140×115	53×140×115	53×140×115	53×187×115	53×187×115	53×187×115	53×187×115
шаг ребер, мм	3,2	3,2	3,2	3,2	3,2	3,2	3,2	3,2
поверхность, м ²	15	26,4	26,4	26,4	34,2	34,2	34,2	34,2
вентиляторы	1	2	2	2	3	3	3	3
мощность, Вт	67	67	67	67	67	67	67	67
диаметр, мм	300	300	300	300	300	300	300	300
производит., м ³ /ч	1600	3140	3140	3140	4710	4710	4710	4710

воздухоохладитель

масса нетто, кг	40	50	55	55	71	71	71	71
масса брутто, кг	65	80	85	85	109	109	109	109
упаковка, см	77 × 96 × 71	77 × 131 × 75	77 × 131 × 75	77 × 131 × 75	77 × 192 × 75	77 × 192 × 75	77 × 192 × 75	77 × 192 × 75
тип оттайки	ТЭН	ТЭН	ТЭН	ТЭН	ТЭН	ТЭН	ТЭН	ТЭН
мощн.оттайки, квт	3,1	3,85	3,85	3,85	6,1	6,1	6,1	6,1
шаг ребер, мм	4,8/7,6	4,8/7,6	4,8/7,6	4,8/7,6	4,8/7,6	4,8/7,6	4,8/7,6	4,8/7,6
поверхность, м ²	18,8	25,1	31,2	31,2	44,7	44,7	44,7	44,7
ΔΔТ, °С	5	6	6	6	5	5	6	5
вентиляторы	1	2	2	2	3	3	3	3
мощность, Вт	135	135	135	135	135	135	135	135
диаметр, мм	350	350	350	350	350	350	350	350
производит., м ³ /ч	2700	5200	5200	5200	7500	7500	7500	7500
длина струи, м	13	14	14	14	14	14	14	14

трубопроводы

подающий, Øмм	10	12	12	12	16	16	16	16
всасывающий, Øмм	18	28	28	28	35	35	35	35
слива воды, Øмм	14	14	14	14	14	14	14	14

электро кабели

внешний силовой	5 × 6,0	5 × 6,0	5 × 10,0	5 × 10,0	5 × 10,0	5 × 10,0	5 × 10,0	5 × 10,0
межблочные	6 × 1,5	5×2,5 3×1,5	5×2,5 3×1,5	5×2,5 3×1,5	5×4,0 3×1,5	5×4,0 3×1,5	5×4,0 3×1,5	5×4,0 3×1,5
обогрев двери	3 × 1,0	3 × 1,0	3 × 1,0	3 × 1,0	3 × 1,0	3 × 1,0	3 × 1,0	3 × 1,0
панель дист.управл.	2 × 1,0	2 × 1,0	2 × 1,0	2 × 1,0	2 × 1,0	2 × 1,0	2 × 1,0	2 × 1,0
на датчики	4×0,75 экр.	4×0,75 экр.	4×0,75 экр.	4×0,75 экр.	4×0,75 экр.	4×0,75 экр.	4×0,75 экр.	4×0,75 экр.

Таблица выбора

Т камеры	Т внешняя	Q		Q		Q		Q		Q		Q		Q		Q	
		Вт	V м ³	Вт	V м ³	Вт	V м ³	Вт	V м ³	Вт	V м ³	Вт	V м ³	Вт	V м ³	Вт	V м ³
-18°C	20°C	4010	57,8	6055	109	6760	116	6760	116	9455	197	9455	197	11015	260	11015	260
	32°C	3060	44,0	4900	85,9	5365	85,2	5365	85,2	7830	138	7830	138	9135	174	9135	174
	43°C	2440	33,1	3830	61,2	4295	65,7	4295	65,7	6205	104	6205	104	7130	119	7130	119
-22°C	20°C	3400	46,9	5050	84,9	5790	91,7	5790	91,7	7880	148	7880	148	9255	204	9255	204
	32°C	2515	33,9	3990	77,4	4355	81,3	4355	81,3	6260	99,4	6260	99,4	7175	123	7175	123
	43°C	1850	24,1	2915	43,6	3395	48,3	3395	48,3	4760	75,4	4760	75,4	5760	98,1	5760	98,1
-25°C	20°C							4820	80			6400	100			7200	150
	32°C							3350	65			5000	65			6100	100
	43°C							2500	40			3500	45			5000	80

Оттайка батареи воздухоохладителя производится электрическими нагревателями.

Холодопроизводительность Q указана в Ваттах (1,163 Вт = 1 кКал/час).

Рекомендуемый максимальный объем камеры V указан в куб.метрах.

СВА

ТЕХНИЧЕСКИЕ ДАННЫЕ

+5°C...+15°C

+5°C...+15°C	СВА 150	СВА 200	СВА 250	СВА 300	СВА 301
номер формы	3	4	4	5	5
напряжение	380/3/50	380/3/50	380/3/50	380/3/50	380/3/50
макс.энергопотр. кВт	2,39	3,06	3,58	4,91	5,45
хладагент R-404a, кг	2,5	7,0	7,0	9,5	9,5

компрессор

фирма	Maneurop	Maneurop	Maneurop	Maneurop	Maneurop
модель	MTZ22JC4	MTZ28JE4	MTZ32JF4	MTZ40JH4	MTZ50HK4
тип	герметичный	герметичный	герметичный	герметичный	герметичный
мощность, ЛС	1,5	2	2,5	3	3

конденсатор

масса нетто, кг	74	126	127	161	172
масса брутто, кг	113	174	175	235	246
упаковка, см	71 × 89 × 103	53 × 140 × 115	53 × 140 × 115	53 × 187 × 115	53 × 187 × 115
шаг ребер, мм	3,2	3,2	3,2	3,2	3,2
поверхность, м ²	15	26,4	26,4	34,2	34,2
вентиляторы	1	2	2	3	3
мощность, Вт	67	67	67	67	67
диаметр, мм	300	300	300	300	300
производит., м ³ /ч	1600	3140	3140	4710	4710

воздухоохладитель

масса нетто, кг	35	43	47	62	62
масса брутто, кг	60	73	77	100	100
упаковка, см	77 × 96 × 71	77 × 131 × 75	77 × 131 × 75	77 × 192 × 75	77 × 192 × 75
тип оттайки	сушка	сушка	сушка	сушка	сушка
шаг ребер, мм	4,8/7,6	4,8/7,6	4,8/7,6	4,8/7,6	4,8/7,6
поверхность, м ²	18,8	25,1	31,2	44,7	44,7
ΔT, °C	10,5	10,5	12,0	9,6	11,5
вентиляторы	1	2	2	3	3
мощность, Вт	135	135	135	135	135
диаметр, мм	350	350	350	350	350
производит., м ³ /ч	2700	5200	5200	7500	7500
длина струи, м	13	14	14	14	14

трубопроводы

подающий, Øмм	10	12	12	16	16
всасывающий, Øмм	18	18	18	28	28
слива воды, Øмм	14	14	14	14	14

электро кабели

внешний силовой	5 × 1,5	5 × 2,5	5 × 2,5	5 × 4,0	5 × 4,0
силовой межблочн.	3 × 1,5	3 × 1,5	3 × 1,5	3 × 1,5	3 × 1,5
панель дист.управл.	2 × 1,0	2 × 1,0	2 × 1,0	2 × 1,0	2 × 1,0
на датчики	4×0,75 экран.	4×0,75 экран.	4×0,75 экран.	4×0,75 экран.	4×0,75 экран.

Таблица выбора

Т камеры	Т внешняя	Q Вт	V м ³	Q Вт	V м ³	Q Вт	V м ³	Q Вт	V м ³	Q Вт	V м ³
+5°C	20°C	4295	75,2	5355	107	5915	121	7790	224	9755	303
	32°C	3425	53,3	4270	74,5	4670	87,6	6185	159	7860	212
	43°C	2835	41,5	3530	63,0	3965	72,4	5115	128	6310	165
+10°C	20°C	5285	94,8	6585	128	7305	144	9580	265	11940	361
	32°C	4285	69,9	5345	107	5885	114	7740	203	9765	279
	43°C	3570	58,6	4495	91,9	5045	105	6510	184	8030	233
+15°C	20°C	6350	123	7915	164	8800	185	11510	307	14300	441
	32°C	5320	98,0	6630	123	7335	156	9605	255	12050	397
	43°C	4455	87,4	5635	106	6325	139	8160	224	10065	354

Оттайка батареи воздухоохладителя производится воздухом камеры - происходит ее сушка.

Холодопроизводительность Q указана в Ваттах (1,163 Вт = 1 кКал/час).

Рекомендуемый максимальный объем камеры V указан в куб.метрах.

-5°C...+5°C	CBN 200	CBN 300	CBN 301	CBN 400	CBN 500
номер формы	3	4	4	5	5
напряжение	380/3/50	380/3/50	380/3/50	380/3/50	380/3/50
макс.энергопотр. кВт	2,59	3,23	4,13	4,97	6,18
хладагент R-404a, кг	2,5	7,0	7,0	9,5	9,5

компрессор

фирма	Maneurop	Maneurop	Maneurop	Maneurop	Maneurop
модель	MTZ28JE4	MTZ32JF4	MTZ40JH4	MTZ50HK4	MTZ64HM4
тип	герметичный	герметичный	герметичный	герметичный	герметичный
мощность, ЛС	2	3	3	4	5

конденсатор

масса нетто, кг	77	129	130	173	175
масса брутто, кг	116	177	178	247	249
упаковка, см	71 × 89 × 103	53 × 140 × 115	53 × 140 × 115	53 × 187 × 115	53 × 187 × 115
шаг ребер, мм	3,2	3,2	3,2	3,2	3,2
поверхность, м ²	15	26,4	26,4	34,2	34,2
вентиляторы	1	2	2	3	3
мощность, Вт	67	67	67	67	67
диаметр, мм	300	300	300	300	300
производит., м ³ /ч	1600	3140	3140	4710	4710

воздухоохладитель

масса нетто, кг	40	50	54	70	70
масса брутто, кг	65	80	84	108	108
упаковка, см	77 × 96 × 71	77 × 131 × 75	77 × 131 × 75	77 × 192 × 75	77 × 192 × 75
тип оттайки	ТЭН	ТЭН	ТЭН	ТЭН	ТЭН
мощн.оттайки, кВт	3,1	3,85	3,85	6,1	6,1
шаг ребер, мм	4,8/7,6	4,8/7,6	4,8/7,6	4,8/7,6	4,8/7,6
поверхность, м ²	18,8	25,1	31,2	44,7	44,7
ΔΔT, °C	7	6	7	6	7
вентиляторы	1	2	2	3	3
мощность, Вт	135	135	135	135	135
диаметр, мм	350	350	350	350	350
производит., м ³ /ч	2700	5200	5200	7500	7500
длина струи, м	13	14	14	14	14

трубопроводы

подающий, Øмм	10	12	12	16	16
всасывающий, Øмм	18	18	18	28	28
слива воды, Øмм	14	14	14	14	14

электро кабели

внешний силовой	5 × 4,0	5 × 4,0	5 × 4,0	5 × 6,0	5 × 6,0
межблочные	6 × 1,5	5 × 2,5 и 3 × 1,5	5 × 2,5 и 3 × 1,5	5 × 4,0 и 3 × 1,5	5 × 4,0 и 3 × 1,5
панель дист.управл.	2 × 1,0	2 × 1,0	2 × 1,0	2 × 1,0	2 × 1,0
на датчики	4×0,75 экран.	4×0,75 экран.	4×0,75 экран.	4×0,75 экран.	4×0,75 экран.

Таблица выбора

Т камеры	Т внешняя	Q Вт	V м ³	Q Вт	V м ³	Q Вт	V м ³	Q Вт	V м ³	Q Вт	V м ³
-5°C	20°C	3740	50,3	4415	69,9	5600	90,9	6820	139	8570	189
	32°C	2825	36,0	3360	50,0	4225	64,1	5110	99,3	6425	135
	43°C	2100	20,5	2530	31,6	3135	39,0	3760	61,8	4730	80,9
0°C	20°C	4510	69,5	5270	92,2	6735	119	8225	191	10335	233
	32°C	3460	51,7	4065	69,0	5170	89,9	6275	144	7890	188
	43°C	2840	32,0	3380	45,4	3705	50,2	4750	80,9	5970	111
+5°C	20°C	5610	99,2	6485	129	8005	155	9795	241	12310	311
	32°C	4370	77,5	5085	103	6235	126	7595	206	9540	266
	43°C	3220	43,1	3810	58,7	4780	73,0	5795	114	7280	151

Оттайка батареи воздухоохладителя производится электрическими нагревателями.

Холодопроизводительность Q указана в Ваттах (1,163 Вт = 1 кКал/час).

Рекомендуемый максимальный объем камеры V указан в куб.метрах.

СВК -18°C...-25°C	ТЕХНИЧЕСКИЕ ДАННЫЕ				-18°C...-25°C	
	СВК 400	СВК 500	СВК 501	СВК 750	СВК 1000	
номер формы	3	4	4	5	5	
напряжение	380/3/50	380/3/50	380/3/50	380/3/50	380/3/50	
макс.энергопотр. кВт	3,67	4,3	5,6	8,21	10,01	
хладагент R-404a, кг	2,5	6,5	6,5	10	11	

компрессор

фирма	Maneurop	Maneurop	Maneurop	Maneurop	Maneurop
модель	LTE40HL4	LTE44HM4	LTE50HP4	LTE88HU4	LTE100HW4
тип	герметичный	герметичный	герметичный	герметичный	герметичный
мощность, ЛС	4	5	5	7,5	10

конденсатор

масса нетто, кг	89	147	173	203	205
масса брутто, кг	128	195	221	277	279
упаковка, см	71 × 89 × 103	53 × 140 × 115	53 × 140 × 115	53 × 187 × 115	53 × 187 × 115
шаг ребер, мм	3,2	3,2	3,2	3,2	3,2
поверхность, м ²	15	26,4	26,4	34,2	34,2
вентиляторы	1	2	2	3	3
мощность, Вт	67	67	67	67	67
диаметр, мм	300	300	300	300	300
производит., м ³ /ч	1600	3140	3140	4710	4710

воздухоохладитель

масса нетто, кг	40	50	55	71	71
масса брутто, кг	65	80	85	109	109
упаковка, см	77 × 96 × 71	77 × 131 × 75	77 × 131 × 75	77 × 192 × 75	77 × 192 × 75
тип оттайки	ТЭН	ТЭН	ТЭН	ТЭН	ТЭН
мошн.оттайки, кВт	3,1	3,85	3,85	6,1	6,1
шаг ребер, мм	4,8/7,6	4,8/7,6	4,8/7,6	4,8/7,6	4,8/7,6
поверхность, м ²	18,8	25,1	31,2	44,7	44,7
ΔТ, °С	5	6	6	5	6
вентиляторы	1	2	2	3	3
мощность, Вт	135	135	135	135	135
диаметр, мм	350	350	350	350	350
производит., м ³ /ч	2700	5200	5200	7500	7500
длина струи, м	13	14	14	14	14

трубопроводы

подающий, Øмм	10	12	12	16	16
всасывающий, Øмм	18	28	28	35	35
слива воды, Øмм	14	14	14	14	14

электро кабели

внешний силовой	5 × 6,0	5 × 6,0	5 × 10,0	5 × 10,0	5 × 10,0
межблочные	6 × 1,5	5 × 2,5 и 3 × 1,5	5 × 2,5 и 3 × 1,5	5 × 4,0 и 3 × 1,5	5 × 4,0 и 3 × 1,5
обогрев двери	3 × 1,0	3 × 1,0	3 × 1,0	3 × 1,0	3 × 1,0
панель дист.управл.	2 × 1,0	2 × 1,0	2 × 1,0	2 × 1,0	2 × 1,0
на датчики	4×0,75 экран.	4×0,75 экран.	4×0,75 экран.	4×0,75 экран.	4×0,75 экран.

Таблица выбора

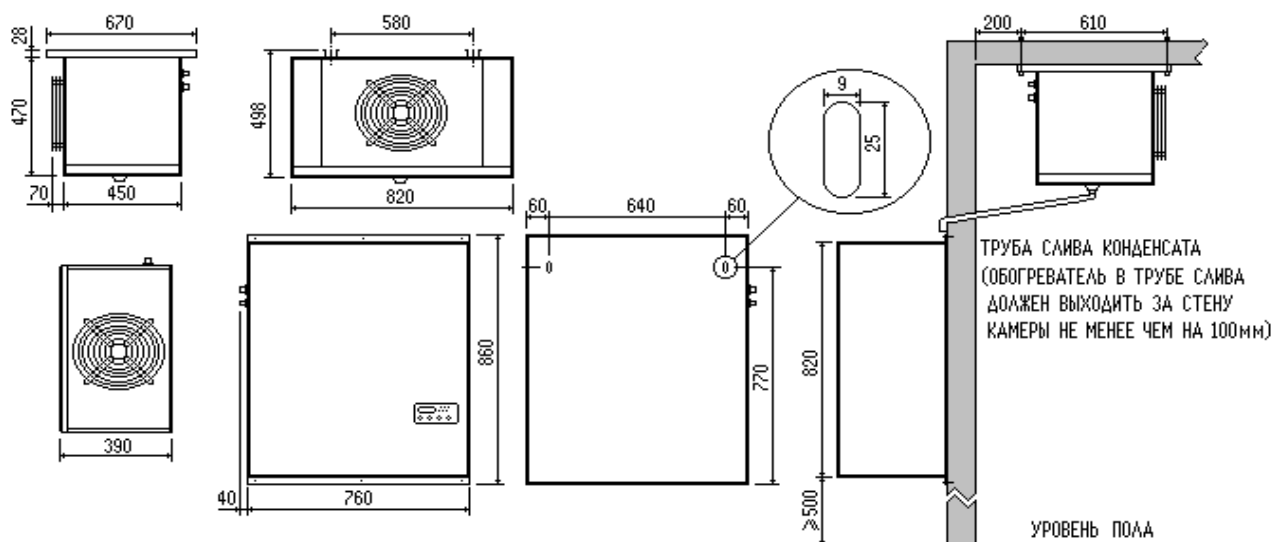
Т камеры	Т внешняя	Q		V		Q		V		Q		V	
		Вт	м ³	Вт	м ³	Вт	м ³	Вт	м ³	Вт	м ³	Вт	м ³
-18°C	20°C	3795	66,7	4850	97,6	6190	121	9365	220	10810	279		
	32°C	2835	39,2	3545	59,6	4525	75,2	7160	131	8690	175		
	43°C	2090	29,3	2365	37,3	3020	51,4	5010	90,3	6310	120		
-22°C	20°C	3215	53,6	4170	74,9	5315	96,7	7905	161	8935	211		
	32°C	2255	29,5	2895	43,4	3695	55,3	5845	98,0	7040	129		
	43°C	1635	20,9	1855	26,4	2365	35,7	3940	65,0	4965	85,7		
-25°C	20°C	2800	44,4	3685	63,6	4700	82,9	6975	135	8075	176		
	32°C	1905	23,5	2500	34,9	3190	46,2	5050	80,6	6040	106		
	43°C	1360	16,7	1545	20,1	1970	27,8	3300	49,2	4155	70,2		

Оттайка батареи воздухоохладителя производится электрическими нагревателями.

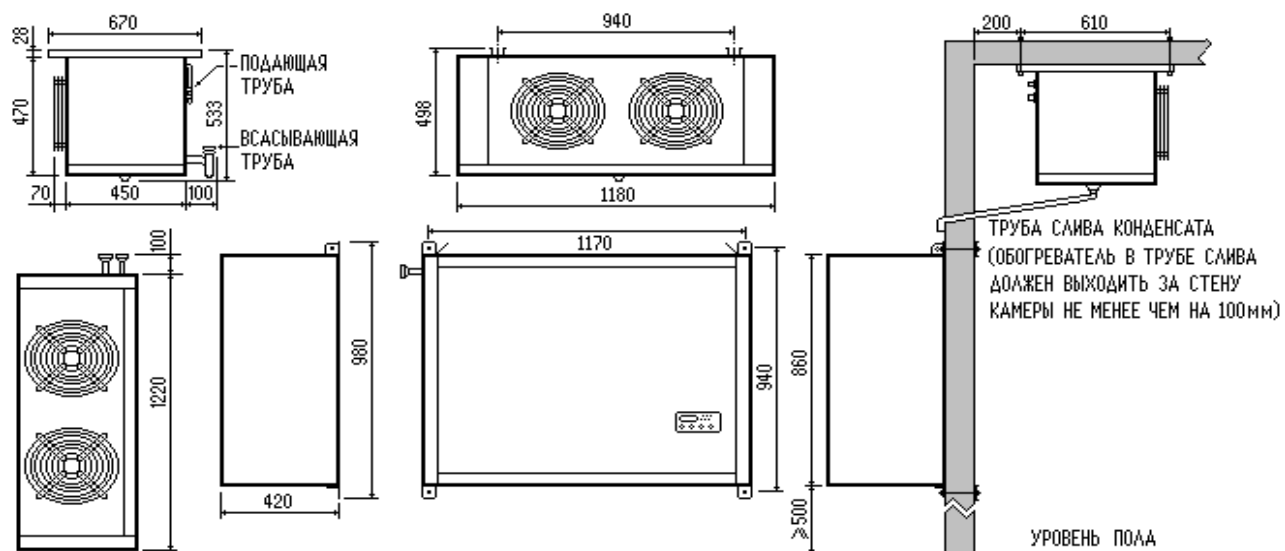
Холодопроизводительность Q указана в Ваттах (1,163 Вт = 1 кКал/час).

Рекомендуемый максимальный объем камеры V указан в куб.метрах.

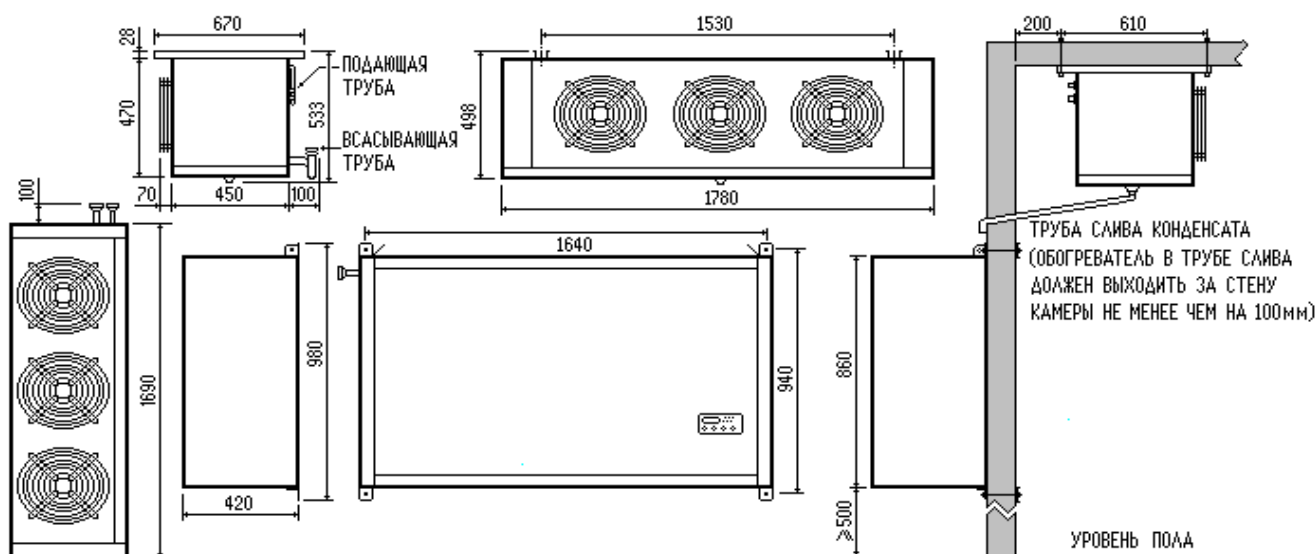
РАЗМЕРЫ и МОНТАЖ серии СВ



Форма 3



Форма 4



Форма 5