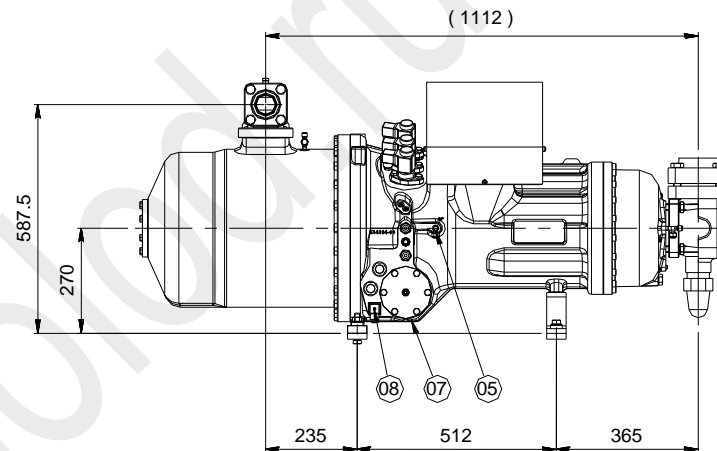
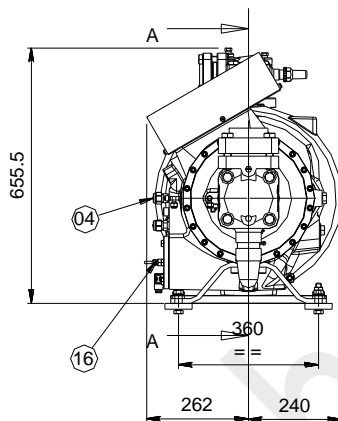
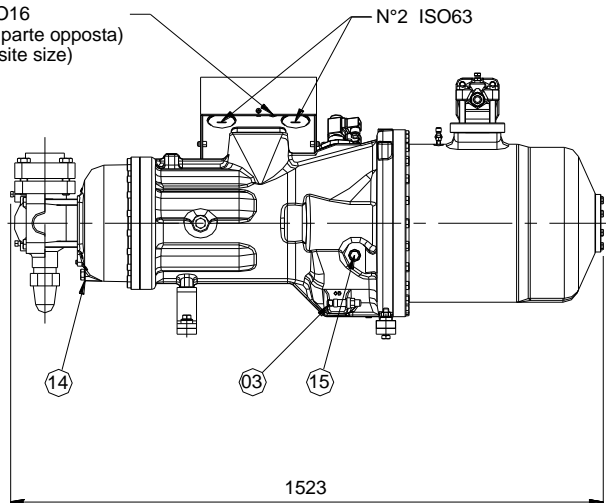


N°2 ISO16
(1 dalla parte opposta)
(1 opposite size)

N°2 ISO63

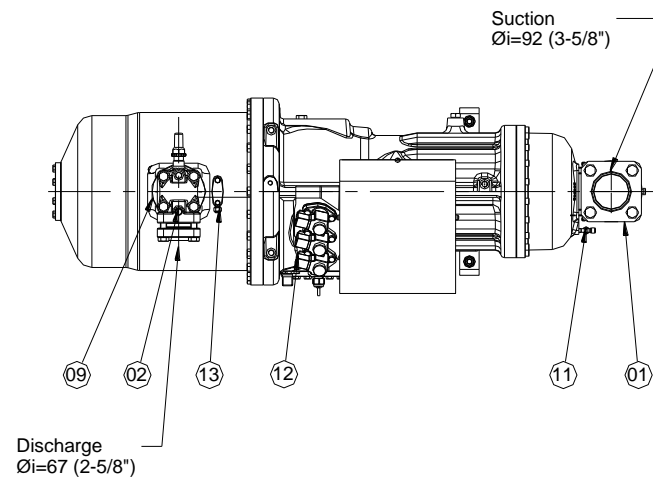


LEGENDA

- 1 - Rubinetto aspirazione
- 2 - Rubinetto scarico
- 3 - Rubinetto carico/scarico olio 3/8" SAE-FLARE
- 4 - Connessione raffreddamento olio
- 5 - Pressione olio 1/4" SAE-FLARE
- 6 - Vetro spia olio
- 7 - Filtro olio
- 8 - Riscaldatore olio
- 9 - Valvola di non ritorno
- 10 - Scatola morsettieria
- 11 - Bassa pressione 1/4" SAE-FLARE
- 12 - Solenoidi parzializzazione
- 13 - Alta pressione 1/4" SAE-FLARE
- 14 - Scarico olio su coperchio
- 15 - Raccordo iniezione liquido Ø16/Rubinetto eco Ø22 (opzionali)
- 16 - Sensore temperatura scarico 1/8"NPT (opzionale)

KEY

- 1 - Suction shut-off valve
- 2 - Discharge shut-off valve
- 3 - Oil fill/drain valve 3/8" SAE-FLARE
- 4 - Oil cooler connections
- 5 - Oil pressure 1/4" SAE-FLARE
- 6 - Oil sight glass
- 7 - Oil filter
- 8 - Crankcase heater
- 9 - Non return valve
- 10 - Electrical box
- 11 - Low pressure gas 1/4" SAE-FLARE
- 12 - Solenoid valves for part-load operation.
- 13 - High pressure gas 1/4" SAE-FLARE
- 14 - Oil drain motor housing
- 15 - Liquid injection connection Ø16/ Economizer shut-off valve Ø22 (optionals)
- 16 - Discharge temperature sensor 1/8"NPT (optional)



Screw compressor 134-S-091

RefComp