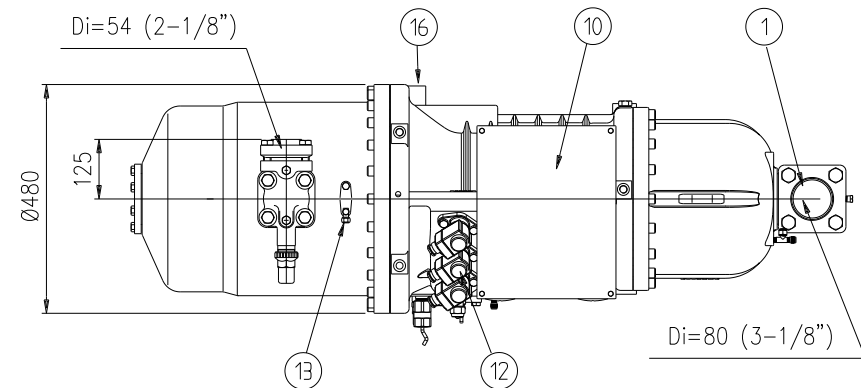


LEGENDA

- 1 - Manicotto aspirazione (opzionale)
- 2 - Rubinetto scarico
- 3 - Rubinetto carico/scarico olio 3/8" SAE-FLARE
- 4 - Connessione raffreddamento olio
- 5 - Pressione olio 1/4" SAE-FLARE
- 6 - Vetro spia olio
- 7 - Filtro olio
- 8 - Riscaldatore olio
- 9 - Valvola di non ritorno
- 10 - Scatola morsettiere
- 11 - Bassa pressione 1/4" SAE-FLARE
- 12 - Solenoidi parzializzazione
- 13 - Alta pressione 1/4" SAE-FLARE
- 14 - Scarico olio
- 15 - Solenoide controllo capacità continua (opzionale)
- 16 - Iniezione liquido Ø16/economizzatore Ø22 (opzionale)
- 17 - Sensore temperatura scarico 1/8"NPT (opzionale)
- 18 - Controllo livello olio (opzionale)

KEY

- 1 - Suction shut-off valve (optional)
- 2 - Discharge shut-off valve
- 3 - Oil fill/drain valve 3/8" SAE-FLARE
- 4 - Oil cooler connections
- 5 - Oil pressure 1/4" SAE-FLARE
- 6 - Oil sight glass
- 7 - Oil filter
- 8 - Crankcase heater
- 9 - Non return valve
- 10 - Electrical box
- 11 - Low pressure gas 1/4" SAE-FLARE
- 12 - Solenoid valves for part-load operation.
- 13 - High pressure gas 1/4" SAE-FLARE
- 14 - Oil drain
- 15 - Solenoid valve connection (step-less capacity control)
- 16 - Liquid injection Ø0,63"/economiser Ø0,866"(optional)
- 17 - Discharge temperature sensor 1/8"NPT (optional)
- 18 - Oil level control (optional)



Screw compressor SRS-S-255

RefComp