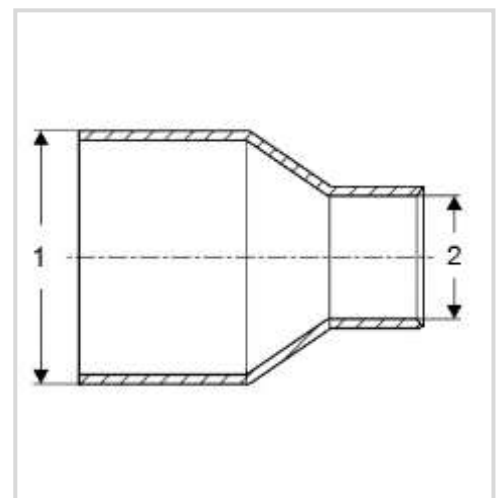


## Муфта медная переходная однострубная

Данные муфты предназначены для теплообменников с большим диаметром патрубков. Муфта стороной «1» входит в патрубок теплообменника соответствующего диаметра. Производство Mueller (США)

Модель	Наименование	Размеры		Цена (EUR)
		1	2	
218-FTG-34-58	Муфта переходная однострубная	3/4"	5/8"	2,76
218-FTG-34-12	Муфта переходная однострубная	3/4"	1/2"	2,78
218-FTG-34-38	Муфта переходная однострубная	3/4"	3/8"	2,93
218-FTG-78-34	Муфта переходная однострубная	7/8"	3/4"	1,86
218-FTG-78-58	Муфта переходная однострубная	7/8"	5/8"	1,74
218-FTG-78-12	Муфта переходная однострубная	7/8"	1/2"	2,26
218-FTG-78-38	Муфта переходная однострубная	7/8"	3/8"	2,9
218-FTG-118-78	Муфта переходная однострубная	1 1/8"	7/8"	2,67
218-FTG-118-34	Муфта переходная однострубная	1 1/8"	3/4"	3,22
218-FTG-118-58	Муфта переходная однострубная	1 1/8"	5/8"	3,45
218-FTG-118-12	Муфта переходная однострубная	1 1/8"	1/2"	3,97
218-FTG-138-118	Муфта переходная однострубная	1 3/8"	1 1/8"	4,9
218-FTG-138-78	Муфта переходная однострубная	1 3/8"	7/8"	5,08
218-FTG-138-58	Муфта переходная однострубная	1 3/8"	5/8"	5,13
218-FTG-158-138	Муфта переходная однострубная	1 5/8"	1 3/8"	7,42
218-FTG-158-118	Муфта переходная однострубная	1 5/8"	1 1/8"	7,02
218-FTG-158-78	Муфта переходная однострубная	1 5/8"	7/8"	7,42
218-FTG-158-58	Муфта переходная однострубная	1 5/8"	5/8"	8,64
218-FTG-218-158	Муфта переходная однострубная	2 1/8"	1 5/8"	13,22
218-FTG-218-138	Муфта переходная однострубная	2 1/8"	1 3/8"	13,28
218-FTG-218-118	Муфта переходная однострубная	2 1/8"	1 1/8"	14,53
218-FTG-218-78	Муфта переходная однострубная	2 1/8"	7/8"	14,53
218-FTG-218-58	Муфта переходная однострубная	2 1/8"	5/8"	18,21
218-FTG-258-218	Муфта переходная однострубная	2 5/8"	2 1/8"	26,33
218-FTG-258-158	Муфта переходная однострубная	2 5/8"	1 5/8"	26,88
218-FTG-258-138	Муфта переходная однострубная	2 5/8"	1 3/8"	27,38
218-FTG-258-118	Муфта переходная однострубная	2 5/8"	1 1/8"	30,65
218-FTG-318-258	Муфта переходная однострубная	3 1/8"	2 5/8"	39,09
218-FTG-318-218	Муфта переходная однострубная	3 1/8"	2 1/8"	47,24
218-FTG-318-158	Муфта переходная однострубная	3 1/8"	1 5/8"	42,72



Любые другие присоединения могут быть предоставлены по запросу.