

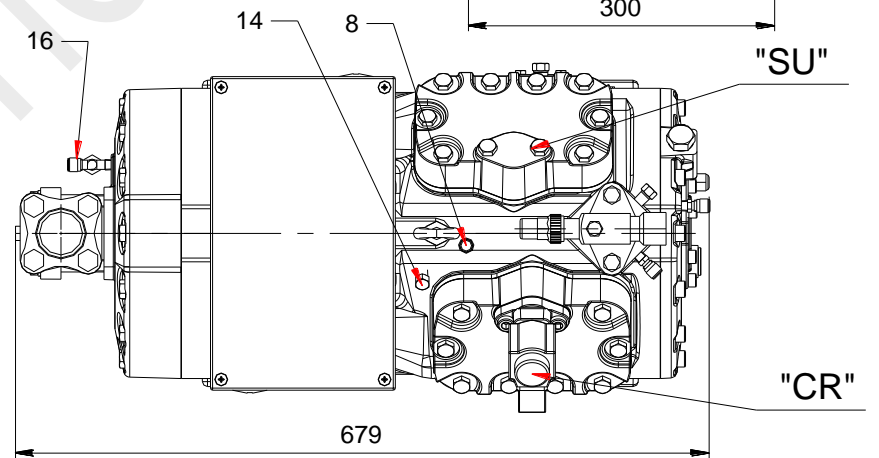
LEGENDA

- 1 - Rubinetto aspirazione SL
 - 2 - Rubinetto scarico DL
 - 3 - Attacco pressostato differenziale olio
 - 4 - Sensore temperatura di scarico 1/8"NPT
 - 5 - Alta pressione 1/8" NPT
 - 6 - Alta pressione olio 1/4" SAE-FLARE
 - 7 - Bassa pressione olio 1/4" SAE-FLARE
 - 8 - Bassa pressione 1/4" SAE-FLARE
 - 9 - Tappo filtro olio M22x1.5
 - 10 - Scarico olio 3/8"NPT
 - 11 - Resistenza carter
 - 12 - Carica olio 1/4"NPT
 - 13 - Spia livello olio
 - 14 - Attacco raccordo iniezione LCM 1/8"NPT
 - 15 - Scatola elettrica
 - 16 - Bassa Pressione 1/4" SAE-FLARE
- "CR" - Testata parzializzata
"SU" - Testata partenza vuoto

KEY

- 1 - Suction shut-off valve SL
 - 2 - Discharge shut-off valve DL
 - 3 - Electronic oil pressure switch connection
 - 4 - Discharge temperature sensor 1/8"NPT
 - 5 - High pressure 1/4" SAE-FLARE
 - 6 - Oil high pressure 1/4" SAE-FLARE
 - 7 - Oil low pressure 1/4" SAE-FLARE
 - 8 - Low pressure 1/8" SAE-FLARE
 - 9 - Oil strainer plug M22x1.5
 - 10 - Oil drain 3/8"NPT
 - 11 - Crankcase heater
 - 12 - Oil charging 1/4"NPT
 - 13 - Oil level sight glass
 - 14 - LCM injection connection 1/8"NPT
 - 15 - Electric box
 - 16 - Low pressure 1/4" SAE-FLARE
- "CR" - Capacity regulator
"SU" - Start onloader

Ø20 (n°4 fori)
(n°4 holes)



Piston compressor SP-4HF150E

RefComp