

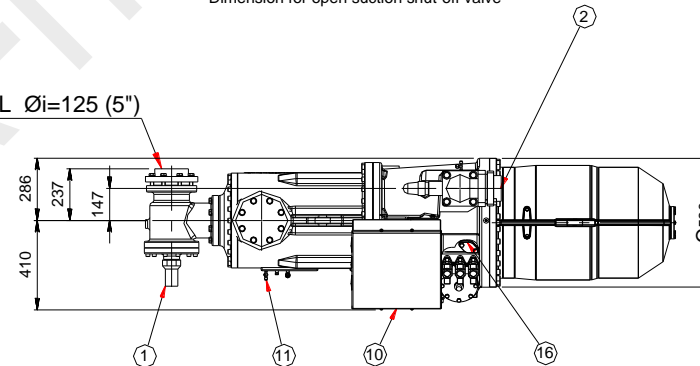
#### LEGENDA

- 1- Rubinetto aspirazione asside
- 2- Rubinetto scarico
- 3- Rubinetto carico/scarico dio 3/8" S/E FLARE
- 4- Connessione raffreddamento dio
- 5- Pressione dio 1/4" S/E FLARE
- 6- Vetro spia dio
- 7- Filtro dio
- 8- Riscaldatore dio
- 9- Valvola di non ritorno
- 10- Scatola elettrica
- 11- Bassa pressione 1/4" S/E FLARE
- 12- Silenci per parzializzazione
- 13- Alta pressione 1/4" S/E FLARE
- 14- Scarico dio su coperchio
- 15- Silenci controllo capacità continua (opzionale)
- 16- Recarico iniezione liquido Ø28/Rubinetto eco Ø42 (opzionali)
- 17- Sensore temperatura scarico 1/8" NPT (opzionale)
- 18- Controllo livello dio (opzionale)
- 19- Silenci controllo V (opzionale)
- 20- Linea recupero dio 1/4" S/E FLARE

#### KEY

- 1- Axial suction shut-off valve
- 2- Discharge shut-off valve
- 3- Oil fill/drain valve 3/8" S/E FLARE
- 4- Oil cooler connection
- 5- Oil pressure 1/4" S/E FLARE
- 6- Oil sight glass
- 7- Oil filter
- 8- Cartridge heater
- 9- Non return valve
- 10- Electrical box
- 11- Low pressure gas 1/4" S/E FLARE
- 12- Silencer valves for part-load operation
- 13- High pressure gas 1/4" S/E FLARE
- 14- Oil drain motor housing
- 15- Silencer valve connection (step-less capacity control)
- 16- Liquid injection connection Ø28/ Economizer shut-off valve Ø42 (optional)
- 17- Discharge temperature sensor 1/8" NPT (optional)
- 18- Oil level control (optional)
- 19- V control silencer valve (optional)
- 20- Oil recovery line 1/4" S/E FLARE

SL Øi=125 (5")



Screw compressor 134-S-240

**RefComp**