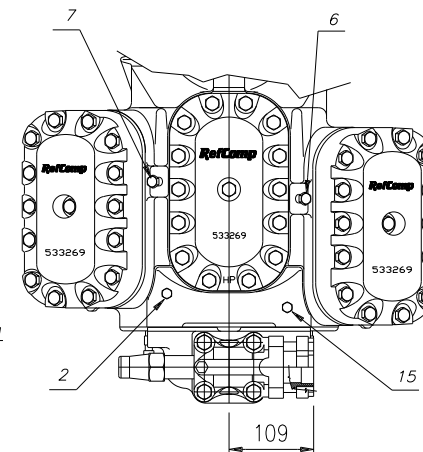


VISTA DALL'ALTO  
TOP VIEW



Legenda

- 1 - Attacco pressostato differenziale olio
- 2 - Sensore temperatura scarico
- 3 - Alta pressione 1/4" S.A.E.-FLARE
- 4 - Alta pressione olio 1/4" S.A.E.-FLARE
- 5 - Bassa pressione olio 1/4" S.A.E.-FLARE
- 6 - Bassa pressione 1/8" NPT
- 7 - Bassa pressione 1/8" NPT (iniezione liquido)
- 8 - Tappo filtro olio
- 9 - Scarico olio
- 10 - Resistenza carter
- 11 - Equalizzazione olio (operazione in parallelo)
- 12 - Equalizzazione pressione (operazione in parallelo)
- 13 - Carica olio 1/4" NPT
- 14 - Spia livello olio
- 15 - Alta pressione 1/4" NPT
- DL - Rubinetto di mandata
- SL - Rubinetto di aspirazione
- L1 - Valvola solenoide 1° stadio
- L2 - Valvola solenoide 2° stadio

KEY

- 1 - Electronic oil pressure switch connection
- 2 - Discharge temperature sensor
- 3 - High pressure 1/4" S.A.E.-FLARE
- 4 - Oil high pressure 1/4" S.A.E.-FLARE
- 5 - Oil low pressure 1/4" S.A.E.-FLARE
- 6 - Low pressure 1/8" NPT
- 7 - Low pressure 1/8" NPT (liquid injection)
- 8 - Oil strainer plug
- 9 - Oil drain
- 10 - Crankcase heater
- 11 - Oil equalization (parallel operation)
- 12 - Gas equalization (parallel operation)
- 13 - Oil charging 1/4" NPT
- 14 - Oil level sight glass
- 15 - Low pressure 1/4" NPT
- DL - Discharge shut off valve
- SL - Suction shut off valve
- L1 - Solenoid valve 1<sup>st</sup> stage
- L2 - Solenoid valve 2<sup>nd</sup> stage

Piston compressor SP-6L400E

**RefComp**