

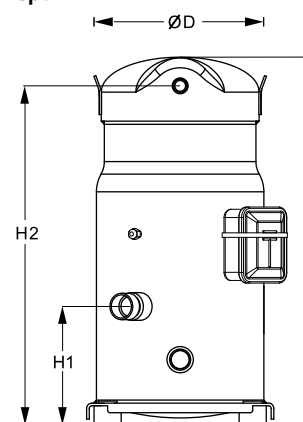
Технические характеристики

Спиральные компрессоры Данфосс **SM / SY / SZ / SH / WSH**



Общие характеристики

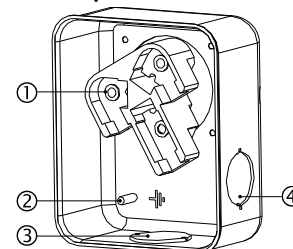
Номер модели (на заводской табличке компрессора)	SM090S4VC	
Кодовый номер компрессора в индивидуальной упаковке*	SM090-4V1	
Кодовый номер компрессора в общей упаковке**	SM090-4VM	
Номер чертежа	8552036b	
Всасывающий и нагнетательный патрубки	Под пайку	
Всасывающий патрубок	1-1/8" ODF	
Нагнетательный патрубок	3/4" ODF	
Смотровое стекло для контроля уровня масла	Резьбовое соединение	
Штуцер для линии выравнивания масла	3/8" под отбортовку SAE	
Штуцер для слива масла	Нет	
Штуцер для манометра низкого давления	Клапан Шредера	
Перепускной клапан	Нет	
Описанный объем	120,5 см ³ /об	
Описанный объем @ Номинальная частота	21.0 м ³ /h @ 2900 rpm - 25.3 м ³ /h @ 3500 rpm	
Масса нетто	65 кг	
Заправка масла	3,25 литр, Минеральное масло - 160P	
Максимальное испытательное давление на стороне низкого/высокого давления	25 Бар(Отн.) / 32 Бар(Отн.)	
Максимальный испытательный перепад давления	24 Бар	
Макс. количество пусков в час	12	
Предельная заправка хладагента	8,5 кг	
Применяемые хладагенты	R22, R417A-160SZ	

Размеры


D=254 мм
H=508 мм
H1=141,9 мм
H2=464,5 мм
H3=- мм

Электрические характеристики

Номинальное напряжение	380-400V/3/50Hz - 460V/3/60Hz
Диапазон напряжения	340-440 V @ 50Hz - 414-506 V @ 60Hz
Сопротивление обмоток (между фазами) +/- 7% при 25°C	1.48 Ω
Номинальный нагрузочный ток (RLA)	13.2 A
Максимальный непрерывный ток (MCC)	18.5 A
Ток при заторможенном роторе (LRA)	98 A
Защита электродвигателя	Внутренняя защита от перегрузки

Клеммная коробка


Класс защиты IP54 (с кабельным уплотнением)

- 1: Электрические соединения, 3 x 4,8 мм (3/16")
- 2: Заземление M4-12
- 3: Пробивное отверстие диам. 29 мм (1,14")
- 4: Пробивное отверстие диам. 25,5 мм (1,00")

Рекомендуемый момент затягивания при монтаже

Смотровое стекло для контроля уровня масла	50 Нм
Электрические соединения / Заземление	3 Нм / 2 Нм
Крепежные болты	21 Нм

Детали, поставляемые с компрессором

Монтажный комплект с прокладками, болтами, гайками, втулками и шайбами
Начальная заправка масла
Инструкция по монтажу

Аттестация : Аттестовано CE, Аттестация UL (файл SA6873), -

*Индивидуальная упаковка: компрессор в картонной коробке

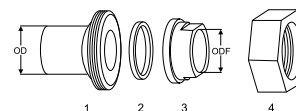
**Общая упаковка: 8 неупакованных компрессоров на поддоне (минимальный заказ 8)

Аксессуары для Rotolock, сторона всасывания
Кодовый номер

Переходная втулка под пайку, P02 (1-3/4" Rotolock, 1-1/8" ODF)	8153004
Переходник угловой, C02 (1-3/4" Rotolock, 1-1/8" ODF)	8168005
Вентиль Rotolock, V02 (1-3/4" Rotolock, 1-1/8" ODF)	8168028
Прокладка, 1-3/4"	8156132

Аксессуары для Rotolock, сторона нагнетания
Кодовый номер

Переходная втулка под пайку, P04 (1-1/4" Rotolock, 3/4" ODF)	8153008
Переходник угловой, C04 (1-1/4" Rotolock, 3/4" ODF)	8168006
Вентиль Rotolock, V04 (1-1/4" Rotolock, 3/4" ODF)	8168029
Прокладка, 1-1/4"	8156131

Комплект переходной втулки под пайку


1. Переходник для соединения Rotolock (для всасывающего и нагнетательного патрубков)
2. Прокладка (для всасывающего и нагнетательного патрубков)
3. Втулка под пайку (для всасывающего и нагнетательного патрубков)
4. Гайка для соединения Rotolock (для всасывающего и нагнетательного патрубков)

Аксессуары для Rotolock, комплект
Кодовый номер

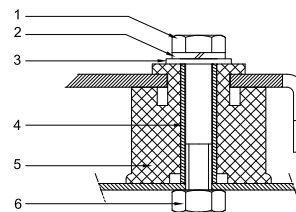
Комплект переходных втулок под пайку (1-3/4"~1-1/8"), (1-1/4"~3/4")	7765005
Комплект угловых переходников, C02 (1-3/4"~1-1/8"), C04 (1-1/4"~3/4")	7703014
Комплект вентиля, V02 (1-3/4"~1-1/8"), V04 (1-1/4"~3/4")	7703009
Комплект прокладок, 1-1/4", 1-3/4", 2-1/4", OSG, прокладки черные и белые	8156013

Масла
Кодовый номер

Минеральное масло, 160P, 2 -литровая банка	7754001
Минеральное масло, 160P, 5 -литровая банка	7754002

Подогреватели картера
Кодовый номер

Поверхностный подогреватель картера, 48 Вт, 24 В, аттестованный CE, UL	120Z0361
Поверхностный подогреватель картера, 48 Вт, 230 В, аттестованный CE, UL	120Z0380
Поверхностный подогреватель картера, 48 Вт, 400 В, аттестованный CE, UL	120Z0381
Поверхностный подогреватель картера, 48 Вт, 460 В, аттестованный CE, UL	120Z0382
Подогреватель картера ленточного типа, 65 Вт, 460 В, аттестованный CE, UL	120Z0466
Подогреватель картера ленточного типа, 65 Вт, 230 В, аттестованный CE, UL	7773107
Подогреватель картера ленточного типа, 65 Вт, 400 В, аттестованный CE, UL	7773117
Подогреватель картера ленточного типа, 65 Вт, 400 В, аттестованный CE, UL	120Z0039

Монтажный комплект


1. Болт (3 шт.)
2. Стопорная шайба (4 шт.)
3. Плоская шайба (4 шт.)
4. Втулка (4 шт.)
5. Прокладка (4 шт.)
6. Гайка (4 шт.)

Прочие аксессуары
Кодовый номер

Комплект электронного оборудования для плавного пуска, MCI 15 C	7705006
Акустический чехол для спирального компрессора S084-S090-S100	7755011
Bottom insulation for scroll compressor	120Z0356
Термостат на линии нагнетания	7750009

Запасные части
Кодовый номер

Монтажный комплект спир. компрессоров. Прокладки, втулки, болты, шайбы	8156138
Смотровое стекло с прокладками (черными и белыми)	8156019
Прокладка для смотрового стекла для контроля уровня масла, 1-1/8" (белый тефлон)	8156129
Сервисный комплект для клеммной коробки 96 x 115 мм, включает в себя: крышку, зажим	8156135
Тройник 52 x 57 мм	8173230

Темп. канд., °C (tc)	Температура кипения, °C (to)							
	-20	-15	-10	-5	0	5	10	15

Холодопроизводительность, Вт

30	8 547	10 771	13 376	16 399	19 873	23 834	28 318	33 361	-
35	8 048	10 216	12 751	15 688	19 061	22 907	27 259	32 155	-
40	7 524	9 628	12 082	14 924	18 186	21 906	26 117	30 855	-
45	-	9 005	11 370	14 106	17 248	20 832	24 892	29 463	-
50	-	-	10 614	13 235	16 247	19 684	23 583	27 977	-
55	-	-	-	12 311	15 182	18 464	22 190	26 396	-
60	-	-	-	-	14 054	17 169	20 713	24 720	-
65	-	-	-	-	12 863	15 800	19 149	22 946	-

Потребляемая мощность, Вт

30	3 895	3 930	3 961	3 985	4 000	4 004	3 995	3 971	-
35	4 324	4 357	4 384	4 405	4 415	4 414	4 399	4 368	-
40	4 810	4 840	4 863	4 879	4 884	4 877	4 856	4 817	-
45	-	5 383	5 402	5 413	5 413	5 399	5 371	5 324	-
50	-	-	6 007	6 012	6 006	5 986	5 949	5 895	-
55	-	-	-	6 682	6 669	6 641	6 597	6 533	-
60	-	-	-	-	7 407	7 371	7 318	7 246	-
65	-	-	-	-	8 225	8 182	8 120	8 037	-

Потребляемый ток, Вт

30	9.14	9.19	9.23	9.26	9.28	9.28	9.26	9.22	-
35	9.60	9.65	9.69	9.71	9.72	9.71	9.69	9.63	-
40	10.15	10.19	10.22	10.24	10.24	10.23	10.19	10.13	-
45	-	10.82	10.85	10.86	10.85	10.83	10.78	10.70	-
50	-	-	11.57	11.57	11.56	11.53	11.47	11.38	-
55	-	-	-	12.40	12.38	12.33	12.26	12.16	-
60	-	-	-	-	13.30	13.25	13.16	13.05	-
65	-	-	-	-	14.36	14.29	14.19	14.07	-

Массовый расход, кг/ч

30	184	229	281	340	407	482	567	662	-
35	180	226	278	337	405	481	566	661	-
40	176	221	274	334	402	478	564	659	-
45	-	216	269	329	397	474	560	655	-
50	-	-	263	324	392	468	554	650	-
55	-	-	-	316	384	461	547	642	-
60	-	-	-	-	375	452	537	632	-
65	-	-	-	-	364	440	525	620	-

Холод. коэффициент

30	2.19	2.74	3.38	4.12	4.97	5.95	7.09	8.40	-
35	1.86	2.34	2.91	3.56	4.32	5.19	6.20	7.36	-
40	1.56	1.99	2.48	3.06	3.72	4.49	5.38	6.41	-
45	-	1.67	2.10	2.61	3.19	3.86	4.63	5.53	-
50	-	-	1.77	2.20	2.71	3.29	3.96	4.75	-
55	-	-	-	1.84	2.28	2.78	3.36	4.04	-
60	-	-	-	-	1.90	2.33	2.83	3.41	-
65	-	-	-	-	1.56	1.93	2.36	2.85	-

Номинальная производительность при to = 5 °C, tc = 50 °C

Холодопроизводительность	19 684	Вт
Потребляемая мощность	5 986	Вт
Потребляемый ток	11.53	А
Массовый расход	468	кг/ч
С.О.Р.	3.29	

Настройки реле давления

Макс. настр. реле высокого давл.	28	Бар(Отн.)
Мин. настр. реле низкого давл.	0.5	Бар(Отн.)
Давл. цикла с вакуумированием	1.3	Бар(Отн.)

Звуковая мощность

Уровень звуковой мощности	70	дБА
С акустическим чехлом	62	дБА

to: Температура кипения в точке росы

tc: Температура конденсации в точке росы

Номинальные условия : Перегрев = 10 К , Переохлаждение = 0 К

Все технические характеристики +/- 5%

Danfoss can accept no responsibility for possible errors in catalogues, brochures and other printed material. Danfoss reserves the right to alter its products without notice. This also applies to products already on order provided that such alternations can be made without subsequential changes being necessary in specifications already agreed. All trademarks in this material are property of the respective companies. Danfoss and the Danfoss logotype are trademarks of Danfoss A/S. All rights reserved.

Темп. конд., °C (tc)	Температура кипения, °C (to)							
	-20	-15	-10	-5	0	5	10	15

Холодопроизводительность, Вт

30	9 070	11 421	14 173	17 362	21 026	25 200	29 921	35 227	-
35	8 570	10 870	13 556	16 664	20 232	24 296	28 892	34 058	-
40	8 044	10 283	12 893	15 911	19 374	23 317	27 779	32 794	-
45	-	9 660	12 185	15 103	18 450	22 264	26 580	31 436	-
50	-	-	11 431	14 239	17 462	21 136	25 298	29 985	-
55	-	-	-	13 320	16 408	19 933	23 931	28 439	-
60	-	-	-	-	15 290	18 655	22 479	26 799	-
65	-	-	-	-	14 106	17 303	20 944	25 065	-

Потребляемая мощность, Вт

30	3 895	3 930	3 961	3 985	4 000	4 004	3 995	3 971	-
35	4 324	4 357	4 384	4 405	4 415	4 414	4 399	4 368	-
40	4 810	4 840	4 863	4 879	4 884	4 877	4 856	4 817	-
45	-	5 383	5 402	5 413	5 413	5 399	5 371	5 324	-
50	-	-	6 007	6 012	6 006	5 986	5 949	5 895	-
55	-	-	-	6 682	6 669	6 641	6 597	6 533	-
60	-	-	-	-	7 407	7 371	7 318	7 246	-
65	-	-	-	-	8 225	8 182	8 120	8 037	-

Потребляемый ток, Вт

30	9.14	9.19	9.23	9.26	9.28	9.28	9.26	9.22	-
35	9.60	9.65	9.69	9.71	9.72	9.71	9.69	9.63	-
40	10.15	10.19	10.22	10.24	10.24	10.23	10.19	10.13	-
45	-	10.82	10.85	10.86	10.85	10.83	10.78	10.70	-
50	-	-	11.57	11.57	11.56	11.53	11.47	11.38	-
55	-	-	-	12.40	12.38	12.33	12.26	12.16	-
60	-	-	-	-	13.30	13.25	13.16	13.05	-
65	-	-	-	-	14.36	14.29	14.19	14.07	-

Массовый расход, кг/ч

30	184	228	279	338	405	480	564	658	-
35	179	224	276	335	402	478	563	657	-
40	175	220	273	332	399	475	560	655	-
45	-	215	268	328	395	471	557	652	-
50	-	-	262	322	390	466	551	646	-
55	-	-	-	315	382	459	544	639	-
60	-	-	-	-	373	449	534	629	-
65	-	-	-	-	362	438	522	616	-

Холод. коэффициент

30	2.33	2.91	3.58	4.36	5.26	6.29	7.49	8.87	-
35	1.98	2.49	3.09	3.78	4.58	5.50	6.57	7.80	-
40	1.67	2.12	2.65	3.26	3.97	4.78	5.72	6.81	-
45	-	1.79	2.26	2.79	3.41	4.12	4.95	5.90	-
50	-	-	1.90	2.37	2.91	3.53	4.25	5.09	-
55	-	-	-	1.99	2.46	3.00	3.63	4.35	-
60	-	-	-	-	2.06	2.53	3.07	3.70	-
65	-	-	-	-	1.71	2.11	2.58	3.12	-

Номинальная производительность при to = 7.2 °C, tc = 54.4 °C

Холодопроизводительность	21 788	Вт
Потребляемая мощность	6 542	Вт
Потребляемый ток	12.20	А
Массовый расход	496	кг/ч
С.О.Р.	3.33	

Настройки реле давления

Макс. настр. реле высокого давл.	28	Бар(Отн.)
Мин. настр. реле низкого давл.	0.5	Бар(Отн.)
Давл. цикла с вакуумированием	1.3	Бар(Отн.)

Звуковая мощность

Уровень звуковой мощности	70	дБА
С акустическим чехлом	62	дБА

to: Температура кипения в точке росы

tc: Температура конденсации в точке росы

Номинальные условия : Перегрев = 11.1 К , Переохлаждение = 8.3

Все технические характеристики +/- 5%

Danfoss can accept no responsibility for possible errors in catalogues, brochures and other printed material. Danfoss reserves the right to alter its products without notice. This also applies to products already on order provided that such alternations can be made without subsequential changes being necessary in specifications already agreed. All trademarks in this material are property of the respective companies. Danfoss and the Danfoss logotype are trademarks of Danfoss A/S. All rights reserved.

Темп. канд., °C (tc)	Температура кипения, °C (to)							
	-20	-15	-10	-5	0	5	10	15

Холодопроизводительность, Вт

30	10 535	13 186	16 299	19 917	24 083	28 840	34 230	40 297	-
35	9 942	12 521	15 543	19 051	23 086	27 692	32 913	38 790	-
40	9 337	11 833	14 751	18 135	22 028	26 471	31 508	37 182	-
45	-	11 124	13 926	17 175	20 911	25 179	30 020	35 478	-
50	-	-	13 072	16 172	19 740	23 820	28 452	33 681	-
55	-	-	-	15 131	18 518	22 396	26 806	31 792	-
60	-	-	-	-	17 247	20 910	25 085	29 814	-
65	-	-	-	-	15 928	19 363	23 288	27 747	-

Потребляемая мощность, Вт

30	4 708	4 757	4 804	4 846	4 883	4 913	4 932	4 940	-
35	5 201	5 247	5 290	5 328	5 360	5 382	5 394	5 394	-
40	5 756	5 799	5 837	5 870	5 896	5 911	5 915	5 906	-
45	-	6 419	6 453	6 480	6 498	6 506	6 502	6 483	-
50	-	-	7 142	7 163	7 174	7 174	7 161	7 132	-
55	-	-	-	7 927	7 930	7 922	7 899	7 860	-
60	-	-	-	-	8 774	8 755	8 722	8 672	-
65	-	-	-	-	9 710	9 682	9 639	9 577	-

Потребляемый ток, Вт

30	8.66	8.75	8.83	8.90	8.96	8.99	9.00	8.97	-
35	9.12	9.21	9.29	9.36	9.40	9.43	9.43	9.40	-
40	9.67	9.76	9.83	9.89	9.94	9.96	9.95	9.92	-
45	-	10.41	10.48	10.54	10.57	10.59	10.58	10.53	-
50	-	-	11.24	11.29	11.32	11.33	11.31	11.26	-
55	-	-	-	12.17	12.19	12.19	12.16	12.10	-
60	-	-	-	-	13.20	13.19	13.15	13.08	-
65	-	-	-	-	14.36	14.34	14.29	14.21	-

Массовый расход, кг/ч

30	227	280	342	412	492	583	685	799	-
35	223	277	339	410	490	581	683	797	-
40	218	272	335	406	487	578	680	794	-
45	-	267	330	401	482	573	675	789	-
50	-	-	324	395	476	567	669	782	-
55	-	-	-	389	469	559	660	773	-
60	-	-	-	-	460	550	650	763	-
65	-	-	-	-	451	539	639	750	-

Холод. коэффициент

30	2.24	2.77	3.39	4.11	4.93	5.87	6.94	8.16	-
35	1.91	2.39	2.94	3.58	4.31	5.15	6.10	7.19	-
40	1.62	2.04	2.53	3.09	3.74	4.48	5.33	6.30	-
45	-	1.73	2.16	2.65	3.22	3.87	4.62	5.47	-
50	-	-	1.83	2.26	2.75	3.32	3.97	4.72	-
55	-	-	-	1.91	2.34	2.83	3.39	4.04	-
60	-	-	-	-	1.97	2.39	2.88	3.44	-
65	-	-	-	-	1.64	2.00	2.42	2.90	-

Номинальная производительность при to = 5 °C, tc = 50 °C

Холодопроизводительность	23 820	Вт
Потребляемая мощность	7 174	Вт
Потребляемый ток	11.33	А
Массовый расход	567	кг/ч
С.О.Р.	3.32	

Настройки реле давления

Макс. настр. реле высокого давл.	28	Бар(Отн.)
Мин. настр. реле низкого давл.	0.5	Бар(Отн.)
Давл. цикла с вакуумированием	1.3	Бар(Отн.)

Звуковая мощность

Уровень звуковой мощности	75	дБА
С акустическим чехлом	67	дБА

to: Температура кипения в точке росы

tc: Температура конденсации в точке росы

Номинальные условия : Перегрев = 10 К, Переохлаждение = 0 К

Все технические характеристики +/- 5%

Danfoss can accept no responsibility for possible errors in catalogues, brochures and other printed material. Danfoss reserves the right to alter its products without notice. This also applies to products already on order provided that such alternations can be made without subsequential changes being necessary in specifications already agreed. All trademarks in this material are property of the respective companies. Danfoss and the Danfoss logotype are trademarks of Danfoss A/S. All rights reserved.

Темп. конд., °C (tc)	Температура кипения, °C (to)							
	-20	-15	-10	-5	0	5	10	15

Холодопроизводительность, Вт

30	11 180	13 982	17 270	21 088	25 480	30 492	36 168	42 551	-
35	10 587	13 322	16 524	20 236	24 504	29 372	34 884	41 085	-
40	9 982	12 638	15 741	19 335	23 466	28 177	33 513	39 518	-
45	-	11 933	14 925	18 388	22 369	26 910	32 057	37 855	-
50	-	-	14 079	17 399	21 216	25 576	30 522	36 098	-
55	-	-	-	16 371	20 013	24 178	28 909	34 253	-
60	-	-	-	-	18 763	22 720	27 224	32 322	-
65	-	-	-	-	17 468	21 205	25 470	30 309	-

Потребляемая мощность, Вт

30	4 708	4 757	4 804	4 846	4 883	4 913	4 932	4 940	-
35	5 201	5 247	5 290	5 328	5 360	5 382	5 394	5 394	-
40	5 756	5 799	5 837	5 870	5 896	5 911	5 915	5 906	-
45	-	6 419	6 453	6 480	6 498	6 506	6 502	6 483	-
50	-	-	7 142	7 163	7 174	7 174	7 161	7 132	-
55	-	-	-	7 927	7 930	7 922	7 899	7 860	-
60	-	-	-	-	8 774	8 755	8 722	8 672	-
65	-	-	-	-	9 710	9 682	9 639	9 577	-

Потребляемый ток, Вт

30	8.66	8.75	8.83	8.90	8.96	8.99	9.00	8.97	-
35	9.12	9.21	9.29	9.36	9.40	9.43	9.43	9.40	-
40	9.67	9.76	9.83	9.89	9.94	9.96	9.95	9.92	-
45	-	10.41	10.48	10.54	10.57	10.59	10.58	10.53	-
50	-	-	11.24	11.29	11.32	11.33	11.31	11.26	-
55	-	-	-	12.17	12.19	12.19	12.16	12.10	-
60	-	-	-	-	13.20	13.19	13.15	13.08	-
65	-	-	-	-	14.36	14.34	14.29	14.21	-

Массовый расход, кг/ч

30	226	279	340	410	490	580	681	794	-
35	222	275	337	407	488	578	680	793	-
40	217	271	333	404	484	575	676	790	-
45	-	266	328	399	479	570	671	785	-
50	-	-	323	393	473	564	665	778	-
55	-	-	-	387	466	556	657	769	-
60	-	-	-	-	458	547	647	758	-
65	-	-	-	-	448	536	635	745	-

Холод. коэффициент

30	2.37	2.94	3.60	4.35	5.22	6.21	7.33	8.61	-
35	2.04	2.54	3.12	3.80	4.57	5.46	6.47	7.62	-
40	1.73	2.18	2.70	3.29	3.98	4.77	5.67	6.69	-
45	-	1.86	2.31	2.84	3.44	4.14	4.93	5.84	-
50	-	-	1.97	2.43	2.96	3.56	4.26	5.06	-
55	-	-	-	2.07	2.52	3.05	3.66	4.36	-
60	-	-	-	-	2.14	2.59	3.12	3.73	-
65	-	-	-	-	1.80	2.19	2.64	3.16	-

Номинальная производительность при to = 7.2 °C, tc = 54.4 °C

Холодопроизводительность	26 369	Вт
Потребляемая мощность	7 820	Вт
Потребляемый ток	12.07	А
Массовый расход	600	кг/ч
С.О.Р.	3.37	

Настройки реле давления

Макс. настр. реле высокого давл.	28	Бар(Отн.)
Мин. настр. реле низкого давл.	0.5	Бар(Отн.)
Давл. цикла с вакуумированием	1.3	Бар(Отн.)

Звуковая мощность

Уровень звуковой мощности	75	дБА
С акустическим чехлом	67	дБА

to: Температура кипения в точке росы

tc: Температура конденсации в точке росы

Номинальные условия : Перегрев = 11.1 К , Переохлаждение = 8.3

Все технические характеристики +/- 5%

Danfoss can accept no responsibility for possible errors in catalogues, brochures and other printed material. Danfoss reserves the right to alter its products without notice. This also applies to products already on order provided that such alternations can be made without subsequential changes being necessary in specifications already agreed. All trademarks in this material are property of the respective companies. Danfoss and the Danfoss logotype are trademarks of Danfoss A/S. All rights reserved.